



VERSI 4.3

15 MAC 2018



DASAR KESELAMATAN ICT [DKICT]

**KEMENTERIAN PERDAGANGAN
ANTARABANGSA DAN INDUSTRI**

SEJARAH DOKUMEN

VERSI	KELULUSAN	TARIKH KUATKUASA
1.0	JPICT Bil 3/2009	3 September 2009
2.0	JPICT Bil 1/2010	5 Februari 2010
3.0	JPICT Bil 2/2012	17 April 2012
3.1	Mesyuarat Pengurusan ISMS Bil. 2/2013	28 November 2013
3.2	Mesyuarat Pengurusan ISMS Bil. 1/2015	15 Januari 2015
4.0	Mesyuarat Pengurusan ISMS Bil. 1/2016	1 April 2016
4.1	Mesyuarat Pengurusan ISMS Bil. 2/2017	15 Mac 2017
4.2	Mesyuarat Pengurusan ISMS Bil. 3/2017	11 Mei 2017
4.3	Mesyuarat Pengurusan ISMS Bil. 1/2018	15 Mac 2018

RUJUKAN	VERSI	TARIKH	M/SURAT
MITI-ISMS-DKICT	VERSI 4.3	15 Mac 2018	2/100

JADUAL PINDAAN DASAR KESELAMATAN ICT MITI

TARIKH	VERSI	BUTIR PINDAAN
15 – 17 Februari 2017	4.1	<p>1) Perkara 020108 Pasukan Tindak Balas Insiden Keselamatan ICT Kerajaan (GCERT), di pinda ke 020108 Pasukan Tindak Balas Insiden Keselamatan ICT MITI (CERT MITI) dan tambahan ahli (e) Personal ICT MIDF</p> <p>2) Perkara 0302 Pengelasan dan Pengendalian Maklumat, tambahan sub bidang 030201 Kategori Maklumat</p> <p>3) Perkara 030202 Pengendalian Maklumat, tambahan para (h)</p> <p>4) Perkara 050201 Peralatan ICT, tambahan ayat pada para (k) yang dipinjam dari stor BPM dan hendak dibawa keluar dari premis MITI, perlulah mendapat kelulusan Pengarah atau Pengurus BPM</p> <p>5) Perkara 060802 Pengurusan Mel Elektronik (Emel), pertukaran pada (w) dari 2 minggu ke 1 minggu</p> <p>6) Perkara 0705 Kawalan Capaian Aplikasi dan Maklumat dan 070501 Capaian Aplikasi dan Maklumat, tambahan pada (Dalaman dan Luaran)</p> <p>7) Perkara 070501 Capaian Aplikasi dan Maklumat, tambahan pada para (f)</p> <p>8) Perkara BIDANG 08 PEROLEHAN, PEMBANGUNAN DAN PENYELENGGARAAN INFRASTRUKTUR DAN SISTEM, tambahan perkataan INFRASTRUKTUR DAN</p> <p>9) Perkara BIDANG 08 PEROLEHAN,</p>

RUJUKAN	VERSI	TARIKH	M/SURAT
MITI-ISMS-DKICT	VERSI 4.3	15 Mac 2018	3/100

TARIKH	VERSI	BUTIR PINDAAN
		<p>PEMBANGUNAN DAN PENYELENGGARAAN INFRASTRUKTUR DAN SISTEM, tambahan sub bidang 0801 Keselamatan Dalam Proses Perolehan Untuk Pembangunan Infrastruktur dan Sistem</p> <p>10)Perkara 080401 Prosedur Kawalan Perubahan, tambahan para (a)</p> <p>11)Perkara 090101 Mekanisme Pelaporan, tambahan dua (2) para pernyataan berkenaan NC4 dan CNII</p> <p>12)Perkara 100101 tambahan Pelan Pemulihan Bencana ICT (DRP) pada tajuk dan menukar BCM kepada BCP dan DRP</p> <p>13)Perkara 110105 tambahan Penguatkuasaan Dan serta tambahan isi kandungan bermula dari Penguatkuasaan Dalaman</p> <p>14)Tambahan sub bidang bagi 110106 Pelaksanaan Audit Dalam dan Audit Luar</p> <p>15)Tambahan glosari : BCP dan DRP</p> <p>16)Tambahan nota kaki pada Lampiran 1</p>
28 – 31 Mac 2017	4.2	1) Tambah 1PP dalam Lampiran 3
15 Mac 2018	4.3	<p>1) Perkara 020106 Pengguna, tambahan ayat pada para (b) Mengetahui dan memahami implikasi keselamatan ICT serta kesan daripada tindakan ketidakpatuhan terhadap Dasar Keselamatan ICT MITI.</p> <p>2) Perkara 020108 Pasukan Tindak Balas Insiden Keselamatan ICT MITI (CERT</p>

RUJUKAN	VERSI	TARIKH	M/SURAT
MITI-ISMS-DKICT	VERSI 4.3	15 Mac 2018	4/100

TARIKH	VERSI	BUTIR PINDAAN
		<p>MITI), tambahan pada para (j) Personel ICT MATRADE dan (k) Personel ICT SME Bank.</p> <p>3) Perkara 0202 Pihak Ketiga, tambahan pada (Kontraktor, Pembekal dan Penyedia Perkhidmatan Luaran dll).</p> <p>4) Perkara 050201 Peralatan ICT, tambahan ayat pada para (p) Semua peralatan ICT mestilah didaftarkan di dalam Sistem Pengurusan Aset (SPA) dan ditampal dengan pelekat aset rasmi.</p> <p>5) Perkara 050301 Kawalan Persekitaran para (g), pindaan daripada dua (2) kali kepada satu (1) kali.</p> <p>6) Perkara 060601 Kawalan Infrastruktur Rangkaian, para (e) pindaan daripada Menggunakan perkhidmatan MyGSOC kepada Menggunakan infrastruktur keselamatan ICT, (f) pindaan daripada rangkaian MITI setempat (LAN) sedia ada kepada rangkaian dalaman MITI.</p> <p>7) Perkara 060802 Pengurusan Mel Elektronik (Emel), para (w) pertukaran daripada satu (1) minggu kepada dua (2) minggu.</p> <p>8) Perkara 070501 Capaian Aplikasi dan Maklumat, remove para (c)</p> <p>9) Tambahan pada Glosari : CNII dan NC4.</p>

RUJUKAN	VERSI	TARIKH	M/SURAT
MITI-ISMS-DKICT	VERSI 4.3	15 Mac 2018	5/100

ISI KANDUNGAN

Pengenalan.....	11
Objektif	11
Pernyataan Dasar	11
Skop	13
Prinsip-Prinsip	15
Penilaian Risiko Keselamatan ICT	18
Bidang 01	20
Pembangunan dan Penyelenggaraan Dasar	20
0101 Dasar Keselamatan ICT	20
010101 Pelaksanaan Dasar	20
010102 Penyebaran Dasar	20
010103 Penyelenggaraan Dasar	20
Bidang 02	22
Organisasi Keselamatan	22
0201 Infrastruktur Organisasi Dalaman	22
020101 KSU	22
020102 Ketua Pegawai Maklumat (Chief Information Officer-CIO)	22
020103 Pegawai Keselamatan ICT (ICTSO)	23
020104 Pengurus ICT	24
020105 Pentadbir Sistem ICT	24
020106 Pengguna	25
020107 Jawatan Kuasa Pemandu ICT MITI	26
020108 Pasukan Tindak Balas Insiden Keselamatan ICT MITI (CERT MITI)	27
0202 Pihak Ketiga	28
020201 Keperluan Keselamatan Kontrak dengan Pihak Ketiga	28
Bidang 03	30
Pengurusan Aset	30
0301 Akauntabiliti Aset	30
030101 Inventori Aset ICT	30
0302 Pengelasan dan Pengendalian Maklumat	30
Bidang 04	34
Keselamatan Sumber Manusia	34
0401 Keselamatan Sumber Manusia Dalam Tugas Harian	34
040101 Sebelum Perkhidmatan	34
040102 Dalam Perkhidmatan	34
040103 Bertukar Atau Tamat Perkhidmatan	35
Bidang 05	37
Keselamatan Fizikal dan Persekitaran	37
0501 Keselamatan Kawasan	37

Rujukan	Versi	Tarikh	M/Surat
MITI-ISMS-DKICT	VERSI 4.3	15 Mac 2018	6/100

050101 Kawalan Kawasan	37
050102 Kawalan Masuk Fizikal.....	38
050103 Kawasan Larangan.....	38
050104 Keselamatan Pusat Data.....	39
0502 Keselamatan Peralatan.....	40
050201 Peralatan ICT.....	40
050202 Media Storan	42
050203 Media Tandatangan Digital	43
050204 Media Perisian dan Aplikasi	44
050205 Penyelenggaraan Perkakasan.....	44
050206 Peralatan ICT yang di bawa ke luar premis	45
050207 Pelupusan Perkakasan	45
050208 Komputer Riba	46
050209 Peminjaman Peralatan ICT	47
0503 Keselamatan Persekitaran.....	48
050301 Kawalan Persekitaran	48
050302 Bekalan Kuasa	49
050303 Kabel	49
050304 Prosedur Kecemasan.....	50
0504 Keselamatan Dokumen.....	50
050401 Dokumen	50
050402 Simpanan Data atas Talian (<i>cloud storage</i>).....	51
BIDANG 06	52
PENGURUSAN OPERASI DAN KOMUNIKASI.....	52
0601 Pengurusan Prosedur Operasi	52
060101 Pengendalian Prosedur	52
060102 Kawalan Perubahan	52
060103 Pengasingan Tugas dan Tanggungjawab.....	53
0602 Pengurusan Penyampaian Perkhidmatan Pihak Ketiga.....	53
060201 Perkhidmatan Penyampaian	54
0603 Perancangan dan Penerimaan Sistem	54
060301 Perancangan Kapasiti	54
060302 Penerimaan Sistem	54
0604 Perisian Berbahaya.....	55
060401 Perlindungan dari Perisian Berbahaya	55
0605 <i>Housekeeping</i>	56

RUJUKAN	VERSI	TARIKH	M/SURAT
MITI-ISMS-DKICT	VERSI 4.3	15 Mac 2018	7/100

060501 Backup	56
0606 Pengurusan Rangkaian.....	57
060601 Kawalan Infrastruktur Rangkaian	57
0607 Pengurusan Media	58
060701 Penghantaran dan Pemindahan	58
060702 Prosedur Pengendalian Media	58
060703 Keselamatan Sistem Dokumentasi	59
0608 Pengurusan Pertukaran Maklumat	59
060801 Pertukaran Maklumat	59
060802 Pengurusan Mel Elektronik (Emel)	60
0609 Perkhidmatan E-Dagang (<i>Electronic Commerce Services</i>).....	64
060901 E-Dagang	64
060902 Maklumat Umum	64
0610 Pemantauan	65
061001 Pengauditan dan Forensik ICT	65
061002 Jejak Audit	66
061003 Sistem Log	66
061004 Pemantauan Log	67
BIDANG 07	68
KAWALAN CAPAIAN	68
0701 Dasar Kawalan Capaian	68
070101 Keperluan Kawalan Capaian	68
0702 Pengurusan Capaian Pengguna.....	69
070201 Akaun Pengguna	69
070202 Hak Capaian	70
070203 Pengurusan Kata Laluan	70
070204 Clear Desk dan Clear Screen	72
0703 Kawalan Capaian Rangkaian.....	72
070301 Capaian Rangkaian	72
070302 Capaian Internet	73
070303 Capaian <i>Public</i> WIFI	75
0704 Kawalan Capaian Sistem Pengoperasian	75
070401 Capaian Sistem Pengoperasian	75
070402 Token Keselamatan	76
0705 Kawalan Capaian Aplikasi dan Maklumat (Dalaman dan Luaran)	77
070501 Capaian Aplikasi dan Maklumat (Dalaman dan Luaran)	77

RUJUKAN	VERSI	TARIKH	M/SURAT
MITI-ISMS-DKICT	VERSI 4.3	15 Mac 2018	8/100

0706 Peralatan Mudah Alih dan Kerja Jarak Jauh.....	78
070601 Peralatan Mudah Alih	78
070602 Kerja Jarak Jauh	78
070603 Bring Your Own Device (BYOD)	78
BIDANG 08	80
PEROLEHAN, PEMBANGUNAN DAN PENYELENGGARAAN INFRASTRUKTUR DAN SISTEM..	80
0801 Keselamatan Dalam Proses Perolehan Untuk Pembangunan Infrastruktur dan Sistem	80
080101 Mekanisme Perolehan Infrastruktur dan Sistem	80
080102 Keperluan Keselamatan Infrastruktur dan Sistem Maklumat	80
080103 Pengesahan Data Input dan Output	81
0802 Kawalan Kriptografi	81
080201 Enkripsi	81
080202 Tandatangan Digital	82
080203 Pengurusan Infrastruktur Kunci Awam (Public Key Infrastructure- PKI)	82
0803 Keselamatan Fail Sistem	82
080301 Kawalan Fail Sistem	82
0804 Keselamatan Dalam Proses Pembangunan dan Sokongan	83
080401 Prosedur Kawalan Perubahan	83
080402 Pembangunan Perisian Secara <i>Outsource</i>	83
0805 Kawalan Teknikal Keterdedahan (<i>Vulnerability</i>)	84
080501 Kawalan dari Ancaman Teknikal	84
BIDANG 09	85
PENGURUSAN PENGENDALIAN INSIDEN KESELAMATAN	85
0901 Mekanisme Pelaporan Insiden Keselamatan ICT	85
090101 Mekanisme Pelaporan	85
0902 Pengurusan Maklumat Insiden Keselamatan ICT	86
090201 Prosedur Pengurusan Maklumat Insiden Keselamatan ICT	86
BIDANG 10	88
PENGURUSAN KESINAMBUNGAN PERKHIDMATAN	88
1001 Dasar Kesinambungan Perkhidmatan	88
100101 Pelan Kesinambungan Perkhidmatan (BCP) dan Pelan Pemulihan Bencana ICT (DRP)	88
BIDANG 11.....	90
PEMATUHAN.....	90
1101 Pematuhan dan Keperluan Perundangan.....	90
110101 Pematuhan Dasar	90
110102 Pematuhan dengan Dasar, Piawaian dan Keperluan Teknikal	90
110103 Pematuhan Keperluan Audit	91

RUJUKAN	VERSI	TARIKH	M/SURAT
MITI-ISMS-DKICT	VERSI 4.3	15 Mac 2018	9/100

110104 Keperluan Perundangan	91
110105 Penguatkuasaan Dan Pelanggaran Dasar	91
GLOSARI	93
Lampiran 1	97
Lampiran 2	98
Lampiran 3	99
Lampiran 4	100
Lampiran 5	101

RUJUKAN	VERSI	TARIKH	M/SURAT
MITI-ISMS-DKICT	VERSI 4.3	15 Mac 2018	10/100

PENGENALAN

Dasar Keselamatan ICT MITI mengandungi peraturan-peraturan yang mesti dibaca dan dipatuhi dalam menggunakan aset teknologi maklumat dan komunikasi (ICT) MITI. Dasar ini juga menerangkan kepada semua pengguna di MITI mengenai tanggungjawab dan peranan mereka dalam melindungi aset ICT MITI.

OBJEKTIF

Dasar Keselamatan ICT MITI diwujudkan untuk:

- (a) Memastikan kesinambungan perkhidmatan sekiranya berlaku sebarang insiden keselamatan yang tidak diingini;
- (b) Menghalang dan meminimumkan sebarang insiden keselamatan yang berlaku;
- (c) Memastikan kerahsiaan dokumen dan maklumat elektronik sentiasa terpelihara;
- (d) Memastikan integriti dokumen dan maklumat elektronik supaya sentiasa tepat, lengkap, sah dan kemas kini. Ia hanya boleh diubah dengan kaedah yang dibenarkan;
- (e) Memastikan punca dokumen dan maklumat adalah daripada sumber yang sah dan tanpa keraguan;
- (f) Memastikan akses hanya kepada pengguna-pengguna yang sah; dan
- (g) Mencegah salah guna atau kecurian asset ICT Kerajaan.

PERNYATAAN DASAR

Keselamatan ditakrifkan sebagai keadaan yang bebas daripada ancaman dan risiko yang tidak boleh diterima. Penjagaan keselamatan adalah suatu proses yang berterusan. Ia melibatkan aktiviti berkala yang mesti dilakukan dari semasa ke semasa untuk menjamin keselamatan kerana ancaman dan kelemahan sentiasa berubah.

RUJUKAN	VERSI	TARIKH	M/SURAT
MITI-ISMS-DKICT	VERSI 4.3	15 Mac 2018	11/100

Keselamatan ICT adalah bermaksud keadaan di mana segala urusan menyediakan dan membekalkan perkhidmatan yang berasaskan kepada sistem ICT berjalan secara berterusan tanpa gangguan yang boleh menjejaskan keselamatan. Keselamatan ICT berkait rapat dengan perlindungan aset ICT. Terdapat empat (4) komponen asas keselamatan ICT iaitu:

- (a) Melindungi maklumat rahsia rasmi dan maklumat rasmi kerajaan dari capaian tanpa kuasa yang sah;
- (b) Menjamin setiap maklumat adalah tepat dan sempurna;
- (c) Memastikan ketersediaan maklumat apabila diperlukan oleh pengguna; dan
- (d) Memastikan akses kepada hanya pengguna-pengguna yang sah atau penerimaan maklumat dari sumber yang sah.

Dasar Keselamatan ICT MITI merangkumi perlindungan ke atas semua bentuk maklumat elektronik bertujuan untuk menjamin keselamatan maklumat tersebut dan kebolehsediaan kepada semua pengguna yang dibenarkan.

Ciri-ciri utama keselamatan maklumat adalah seperti berikut:

(a) **Kerahsiaan**

Maklumat tidak boleh didedahkan sewenang-wenangnya atau dibiarkan diakses tanpa kebenaran;

(b) **Integriti**

Data dan maklumat hendaklah tepat, lengkap dan kemas kini. Ia hanya boleh diubah dengan cara yang dibenarkan;

(c) **Tidak Boleh Disangkal**

Punca data dan maklumat hendaklah dari punca yang sah dan tidak boleh disangkal;

(d) **Kesahihan**

Data dan maklumat hendaklah dijamin kesahihannya; dan

(e) **Ketersediaan**

Data dan maklumat hendaklah boleh diakses pada bila-bila masa.

RUJUKAN	VERSI	TARIKH	M/SURAT
MITI-ISMS-DKICT	VERSI 4.3	15 Mac 2018	12/100

Selain dari itu, langkah-langkah ke arah menjamin keselamatan ICT hendaklah bersandarkan kepada penilaian yang bersesuaian dengan perubahan semasa terhadap kelemahan semula jadi aset ICT; ancaman yang wujud akibat daripada kelemahan tersebut; risiko yang mungkin timbul; dan langkah-langkah pencegahan sesuai yang boleh diambil untuk menangani risiko berkenaan.

SKOP

Aset ICT MITI terdiri daripada perkakasan, perisian, perkhidmatan, data atau maklumat dan manusia. Dasar Keselamatan ICT MITI menetapkan keperluan-keperluan asas berikut:

- (a) Data dan maklumat hendaklah boleh diakses secara berterusan dengan cepat, tepat, mudah dan boleh dipercayai. Ini adalah amat perlu bagi membolehkan keputusan dan penyampaian perkhidmatan dilakukan dengan berkesan dan berkualiti; dan
- (b) Semua data dan maklumat hendaklah dijaga kerahsiaannya dan dikendalikan sebaik mungkin pada setiap masa bagi memastikan kesempurnaan dan ketepatan maklumat serta untuk melindungi kepentingan kerajaan, perkhidmatan dan masyarakat.

Bagi menentukan Aset ICT ini terjamin keselamatannya sepanjang masa, Dasar Keselamatan ICT MITI ini merangkumi perlindungan semua bentuk maklumat kerajaan yang dimasukkan, diwujudkan, dimusnah, disimpan, dijana, dicetak, diakses, diedar, dalam penghantaran, dan yang dibuat salinan keselamatan. Ini akan dilakukan melalui pewujudan dan penguatkuasaan sistem kawalan dan prosedur dalam pengendalian semua perkara-perkara berikut:

RUJUKAN	VERSI	TARIKH	M/SURAT
MITI-ISMS-DKICT	VERSI 4.3	15 Mac 2018	13/100

(a) Perkakasan

Semua aset yang digunakan untuk menyokong pemprosesan maklumat dan kemudahan storan MITI. Contoh komputer, pelayan, peralatan komunikasi dan sebagainya;

(b) Perisian

Program, prosedur atau peraturan yang ditulis dan dokumentasi yang berkaitan dengan sistem pengoperasian komputer yang disimpan di dalam sistem ICT. Contoh perisian aplikasi atau perisian sistem seperti sistem pengoperasian, sistem pangkalan data, perisian sistem rangkaian, atau aplikasi pejabat yang menyediakan kemudahan pemprosesan maklumat kepada MITI;

(c) Perkhidmatan

Perkhidmatan atau sistem yang menyokong aset lain untuk melaksanakan fungsi-fungsinya. Contoh:

- i. Perkhidmatan rangkaian seperti LAN, WAN dan lain-lain;
- ii. Sistem halangan akses seperti sistem kad akses; dan
- iii. Perkhidmatan sokongan seperti kemudahan elektrik, penghawa dingin, sistem pencegahan kebakaran dan lain-lain.

(d) Data atau Maklumat

Koleksi fakta-fakta dalam bentuk kertas atau mesej elektronik, yang mengandungi maklumat-maklumat untuk digunakan bagi mencapai misi dan objektif MITI. Contohnya, sistem dokumentasi, prosedur operasi, rekod-rekod MITI, profil-profil pelanggan, pangkalan data dan fail-fail data, maklumat-maklumat arkib dan lain-lain;

RUJUKAN	VERSI	TARIKH	M/SURAT
MITI-ISMS-DKICT	VERSI 4.3	15 Mac 2018	14/100

(e) Manusia

Individu yang mempunyai pengetahuan dan kemahiran untuk melaksanakan skop kerja harian MITI bagi mencapai misi dan objektif agensi. Individu berkenaan merupakan aset berdasarkan kepada tugas-tugas dan fungsi yang dilaksanakan; dan

(f) Premis Komputer Dan Komunikasi

Semua kemudahan serta premis yang digunakan untuk menempatkan perkara **(a)** - **(e)** di atas.

Setiap perkara di atas perlu diberi perlindungan rapi. Sebarang kebocoran rahsia atau kelemahan perlindungan adalah dianggap sebagai pelanggaran langkah-langkah keselamatan.

PRINSIP-PRINSIP

Prinsip-prinsip yang menjadi asas kepada Dasar Keselamatan ICT MITI dan perlu dipatuhi adalah seperti berikut:

(a) Akses Atas Dasar Perlu Mengetahui

Akses terhadap penggunaan aset ICT hanya diberikan untuk tujuan spesifik dan dihadkan kepada pengguna tertentu atas dasar "perlu mengetahui" Sahaja. Ini bermakna akses hanya akan diberikan sekiranya peranan atau fungsi pengguna memerlukan maklumat tersebut. Pertimbangan akses di bawah prinsip ini adalah berasaskan kepada klasifikasi maklumat dan tapisan keselamatan pengguna seperti berikut :

- i. Klasifikasi maklumat seperti yang tercatat di dalam Arahan Keselamatan, di mana maklumat dikategorikan kepada Rahsia Besar, Rahsia, Sulit dan Terhad.

RUJUKAN	VERSI	TARIKH	M/SURAT
MITI-ISMS-DKICT	VERSI 4.3	15 Mac 2018	15/100

- ii. Tapisan keselamatan pengguna yang mematuhi prinsip bahawa pengguna boleh diberi kebenaran mengakses kategori maklumat tertentu setelah siasatan latarbelakang menunjukkan tiada sebab atau faktor untuk menghalang pengguna daripada berbuat demikian.

(b) Hak Akses Minimum

Hak akses kepada pengguna hanya diberi pada tahap yang paling minimum iaitu untuk membaca dan/atau melihat sahaja. Kelulusan diperlukan untuk membolehkan pegawai mewujudkan, menyimpan, mengemaskini, mengubah dan membatalkan sesuatu data atau maklumat.

(c) Akauntabiliti

Semua pengguna adalah dipertanggungjawabkan ke atas semua tindakannya terhadap aset ICT MITI. Tanggungjawab ini perlu dinyatakan dengan jelas sesuai dengan tahap sensitiviti sesuatu sumber ICT. Untuk menentukan tanggungjawab ini dipatuhi, sistem ICT hendaklah mampu menyokong kemudahan mengesan atau mengesah bahawa pengguna sistem maklumat boleh dipertanggungjawabkan atas tindakan mereka. Akauntabiliti atau tanggungjawab pengguna termasuklah:

- i. Menghalang pendedahan maklumat kepada pihak yang tidak dibenarkan;
- ii. Memeriksa maklumat dan menentukan ianya tepat dan lengkap dari semasa ke semasa;
- iii. Menentukan maklumat sedia untuk digunakan;
- iv. Menjaga kerahsiaan kata laluan;
- v. Mematuhi standard, prosedur, langkah dan garis panduan keselamatan yang ditetapkan;

RUJUKAN	VERSI	TARIKH	M/SURAT
MITI-ISMS-DKICT	VERSI 4.3	15 Mac 2018	16/100

- vi. Memberi perhatian kepada maklumat terperingkat terutama semasa pewujudan, pemprosesan, penyimpanan, penghantaran, penyampaian, pertukaran dan pemusnahan; dan
- vii. Menjaga kerahsiaan langkah-langkah keselamatan ICT dari diketahui umum.

(d) Pengasingan

Tugas mewujudkan, memadam, kemas kini, mengubah dan mengesahkan data perlu diasingkan bagi mengelakkan daripada capaian yang tidak dibenarkan serta melindungi aset ICT daripada kesilapan, kebocoran maklumat terperingkat atau dimanipulasi. Pengasingan juga merangkumi tindakan memisahkan antara kumpulan operasi dan rangkaian.

Secara minimum, semua sistem ICT memerlukan persekitaran operasi yang berasingan seperti berikut :

- i. Persekitaran pembangunan bagi aplikasi dalam proses pembangunan.
- ii. Persekitaran penerimaan bagi pengujian aplikasi.
- iii. Persekitaran sebenar bagi pengoperasian aplikasi.

(e) Pengauditan

Pengauditan adalah tindakan untuk mengenal pasti insiden berkaitan keselamatan atau mengenalpasti keadaan yang mengancam keselamatan. Ia membabitkan pemeliharaan semua rekod berkaitan tindakan keselamatan. Dengan itu, aset ICT seperti komputer, pelayan, router, firewall dan rangkaian hendaklah ditentukan dapat menjana dan menyimpan log tindakan keselamatan atau *audit trail*.

(f) Pematuhan

Dasar Keselamatan ICT MITI hendaklah dibaca, difahami dan dipatuhi bagi mengelakkan sebarang bentuk pelanggaran ke atasnya yang boleh membawa

RUJUKAN	VERSI	TARIKH	M/SURAT
MITI-ISMS-DKICT	VERSI 4.3	15 Mac 2018	17/100

ancaman kepada keselamatan ICT.

(g) Pemulihan

Pemulihan sistem amat perlu untuk memastikan kebolehsediaan dan kebolehcapaian. Objektif utama adalah untuk meminimumkan sebarang gangguan atau kerugian akibat daripada ketidaksediaan. Pemulihan boleh dilakukan melalui aktiviti penduaan dan mewujudkan pelan pemulihan bencana/kesinambungan perkhidmatan;

(h) Saling bergantung

Setiap prinsip di atas adalah saling lengkap-melengkapi dan bergantung antara satu sama lain. Dengan itu, tindakan mempelbagaikan pendekatan dalam menyusun dan mencorakkan sebanyak mungkin mekanisme keselamatan adalah perlu bagi menjamin keselamatan yang maksimum.

PENILAIAN RISIKO KESELAMATAN ICT

MITI hendaklah mengambil kira kewujudan risiko ke atas aset ICT akibat dari ancaman dan *vulnerability* yang semakin meningkat hari ini. Justeru itu MITI perlu mengambil langkah-langkah proaktif dan bersesuaian untuk menilai tahap risiko aset ICT supaya pendekatan dan keputusan yang paling berkesan dikenal pasti bagi menyediakan perlindungan dan kawalan ke atas aset ICT.

MITI hendaklah melaksanakan penilaian risiko keselamatan ICT secara berkala dan berterusan bergantung kepada perubahan teknologi dan keperluan keselamatan ICT. Seterusnya mengambil tindakan susulan dan/atau langkah-langkah bersesuaian untuk mengurangkan atau mengawal risiko keselamatan ICT berdasarkan penemuan penilaian risiko.

RUJUKAN	VERSI	TARIKH	M/SURAT
MITI-ISMS-DKICT	VERSI 4.3	15 Mac 2018	18/100

Penilaian risiko keselamatan ICT hendaklah dilaksanakan ke atas sistem maklumat MITI termasuklah aplikasi, perisian, pelayan, rangkaian dan/atau proses serta prosedur. Penilaian risiko ini hendaklah juga dilaksanakan di premis yang menempatkan sumber-sumber teknologi maklumat termasuklah pusat data, bilik media storan, kemudahan utiliti dan sistem-sistem sokongan lain.

MITI bertanggungjawab melaksanakan dan menguruskan risiko keselamatan ICT selaras dengan keperluan Surat Pekeliling Am Bilangan 6 Tahun 2005: Garis Panduan Penilaian Risiko Keselamatan Maklumat Sektor Awam. MITI perlu mengenal pasti tindakan yang sewajarnya bagi menghadapi kemungkinan risiko berlaku dengan memilih tindakan berikut:

- (a) mengurangkan risiko dengan melaksanakan kawalan yang bersesuaian;
- (b) menerima dan/atau bersedia berhadapan dengan risiko yang akan terjadi selagi ia memenuhi kriteria yang telah ditetapkan oleh pengurusan agensi;
- (c) mengelak dan/atau mencegah risiko dari terjadi dengan mengambil tindakan yang dapat mengelak dan/atau mencegah berlakunya risiko; dan
- (d) memindahkan risiko ke pihak lain seperti pembekal, pakar runding dan pihak-pihak lain yang berkepentingan.

RUJUKAN	VERSI	TARIKH	M/SURAT
MITI-ISMS-DKICT	VERSI 4.3	15 Mac 2018	19/100

BIDANG 01

PEMBANGUNAN DAN PENYELENGGARAAN DASAR

0101 Dasar Keselamatan ICT

Objektif:

Menerangkan hala tuju dan sokongan pengurusan terhadap keselamatan maklumat selaras dengan keperluan MITI dan perundangan yang berkaitan.

010101 Pelaksanaan Dasar		
	Pelaksanaan dasar ini akan dijalankan oleh Ketua Setiausaha (KSU) MITI, dibantu oleh Pasukan Pengurusan Keselamatan ICT yang terdiri daripada Ketua Pegawai Maklumat (CIO), Pegawai Keselamatan ICT (ICTSO) dan semua Pengarah Bahagian.	KSU
010102 Penyebaran Dasar		
	Dasar ini perlu disebarikan kepada semua pengguna MITI (termasuk kakitangan, pembekal, pakar runding dll.)	ICTSO
010103 Penyelenggaraan Dasar		
	<p>Dasar Keselamatan ICT MITI adalah tertakluk kepada semakan dan pindaan dari semasa ke semasa selaras dengan perubahan teknologi, aplikasi, prosedur, perundangan dan kepentingan sosial. Berikut adalah prosedur yang berhubung dengan penyelenggaraan Dasar Keselamatan ICT MITI:</p> <p>(a) kenal pasti dan tentukan perubahan yang diperlukan;</p> <p>(b) kemuka cadangan pindaan secara bertulis kepada ICTSO untuk pembentangan dan persetujuan Mesyuarat Jawatan Kuasa Pemandu ICT (JPIC);</p> <p>(c) perubahan yang telah dipersetujui oleh JPIC</p>	ICTSO

RUJUKAN	VERSI	TARIKH	M/SURAT
MITI-ISMS-DKICT	VERSI 4.3	15 Mac 2018	20/100

	dimaklumkan kepada semua pengguna; dan (d) dasar ini hendaklah dikaji semula sekurang-kurangnya sekali setahun atau mengikut keperluan semasa.	
010104 Pengecualian Dasar		
	Dasar Keselamatan ICT MITI adalah terpakai kepada semua pengguna ICT MITI dan tiada pengecualian diberikan.	Semua Pengguna

RUJUKAN	VERSI	TARIKH	M/SURAT
MITI-ISMS-DKICT	VERSI 4.3	15 Mac 2018	21/100

BIDANG 02

ORGANISASI KESELAMATAN

0201 Infrastruktur Organisasi Dalaman

Objektif :

Menerangkan peranan dan tanggungjawab individu yang terlibat dengan lebih jelas dan teratur dalam mencapai objektif organisasi.

020101 KSU		
	<p>Peranan dan tanggungjawab KSU adalah seperti berikut :</p> <p>(a) memastikan semua pengguna memahami peruntukan-peruntukan di bawah Dasar Keselamatan ICT MITI;</p> <p>(b) memastikan semua pengguna mematuhi Dasar Keselamatan ICT MITI;</p> <p>(c) memastikan semua keperluan organisasi (sumber kewangan, sumber kakitangan dan perlindungan keselamatan) adalah mencukupi ; dan</p> <p>(d) memastikan penilaian risiko dan program keselamatan ICT dilaksanakan berpandukan kepada garis panduan, prosedur dan langkah keselamatan ICT.</p>	KSU
020102 Ketua Pegawai Maklumat (<i>Chief Information Officer-CIO</i>)		
	<p>Ketua Setiausaha adalah Ketua Pegawai Maklumat (CIO). Peranan dan tanggungjawab beliau adalah seperti berikut :</p> <p>(a) melaksanakan tanggungjawab menjaga keselamatan aset ICT berdasarkan Dasar Keselamatan ICT MITI;</p> <p>(b) menentukan keperluan keselamatan ICT; dan</p> <p>(c) membangun dan menyelaras pelaksanaan pelan latihan dan program kesedaran mengenai keselamatan ICT.</p>	TKSU(SP)

RUJUKAN	VERSI	TARIKH	M/SURAT
MITI-ISMS-DKICT	VERSI 4.3	15 Mac 2018	22/100

020103 Pegawai Keselamatan ICT (ICTSO)	
<p>Peranan dan tanggungjawab ICTSO yang dilantik adalah seperti berikut :</p> <ul style="list-style-type: none"> (a) menyediakan dan melaksanakan program-program kesedaran mengenai keselamatan ICT MITI; (b) menguatkuasakan Dasar Keselamatan ICT MITI; (c) memberi penerangan dan pendedahan berkenaan Dasar Keselamatan ICT MITI kepada semua pengguna; (d) mewujudkan garis panduan, prosedur dan tatacara selaras dengan keperluan Dasar Keselamatan ICT MITI; (e) menjalankan pengurusan risiko; (f) menjalankan audit, mengkaji semula, merumus tindak balas pengurusan agensi berdasarkan hasil penemuan dan menyediakan laporan mengenainya; (g) memberi amaran terhadap kemungkinan berlakunya ancaman merbahaya seperti virus dan memberi khidmat nasihat serta menyediakan langkah-langkah perlindungan yang bersesuaian; (h) Melaporkan insiden keselamatan ICT kepada Pasukan Tindak balas Insiden Keselamatan ICT Kerajaan (GCERT), MAMPU dan memaklumkan kepada CIO, (i) menyelaraskan atau membantu siasatan berkenaan dengan ancaman atau sebarang serangan lain ke atas aset ICT, (j) Menjalankan penilaian untuk memastikan tahap keselamatan ICT dan mengambil tindakan pemulihan atau pengukuhan bagi meningkatkan tahap keselamatan infrastruktur ICT supaya insiden baru dapat dielakkan, (k) bekerjasama dengan semua pihak yang berkaitan dalam mengenal pasti punca ancaman atau insiden keselamatan ICT dan memperakukan langkah-langkah baik pulih dengan segera, 	Pengurus URKI

RUJUKAN	VERSI	TARIKH	M/SURAT
MITI-ISMS-DKICT	VERSI 4.3	15 Mac 2018	23/100

	<p>(l) memperakui proses pengambilan tindakan tatatertib ke atas pengguna yang melanggar Dasar Keselamatan ICT MITI; dan</p> <p>(m)memberikan kebenaran hak akses yang berkaitan keselamatan ICT kepada Warga MITI.</p>	
020104 Pengurus ICT		
	<p>Pengarah Bahagian Pengurusan Maklumat (BPM) merupakan Pengurus ICT MITI. Peranan dan tanggungjawab beliau adalah seperti berikut :</p> <p>(a) memastikan semua pengguna memahami dan mematuhi Dasar Keselamatan ICT MITI, tatacara dan garis panduan yang dikeluarkan,</p> <p>(b) mengkaji semula dan melaksanakan kawalan keselamatan ICT selaras dengan keperluan MITI,</p> <p>(c) menentukan kawalan akses semua pengguna terhadap aset ICT MITI dan membuat semakan berkala berkenaan hak akses,</p> <p>(d) merangka dan menyemak pelan kontingensi MITI,</p> <p>(e) melaporkan sebarang masalah berkaitan dengan keselamatan ICT kepada CIO; dan</p> <p>(f) menyimpan rekod, bahan bukti dan laporan terkini mengenai ancaman keselamatan ICT MITI.</p>	Pengarah BPM
020105 Pentadbir Sistem ICT		
	<p>Peranan dan tanggungjawab pentadbir sistem ICT adalah seperti berikut :</p> <p>(a) mengambil tindakan yang bersesuaian dengan segera apabila dimaklumkan mengenai kakitangan yang berhenti, bertukar atau berlaku perubahan dalam bidang tugas,</p>	BPM

RUJUKAN	VERSI	TARIKH	M/SURAT
MITI-ISMS-DKICT	VERSI 4.3	15 Mac 2018	24/100

	<p>(b) menentukan ketepatan dan kesempurnaan sesuatu tahap capaian berdasarkan arahan pemilik sumber maklumat sebagaimana yang telah ditetapkan di dalam Dasar Keselamatan ICT MITI,</p> <p>(c) memantau aktiviti capaian harian pengguna,</p> <p>(d) mengenal pasti aktiviti-aktiviti yang tidak normal seperti pencerobohan dan pengubahsuaian data tanpa kebenaran dan membatalkan atau memberhentikannya dengan serta merta,</p> <p>(e) menyimpan dan menganalisis rekod jejak audit,</p> <p>(f) menyediakan laporan aktiviti capaian kepada pemilik maklumat berkenaan secara berkala,</p> <p>(g) memastikan setiap pengguna dikenali dengan menggunakan User ID yang unik; dan</p> <p>(h) bertanggungjawab memantau setiap perkakasan ICT yang diagihkan kepada pengguna seperti komputer peribadi, komputer riba, pencetak, pengimbas dan sebagainya di dalam keadaan yang baik.</p>	
020106 Pengguna		
	<p>Peranan dan tanggungjawab pengguna adalah seperti berikut :</p> <p>(a) membaca, memahami dan mematuhi Dasar Keselamatan ICT MITI,</p> <p>(b) mengetahui dan memahami implikasi keselamatan ICT serta kesan daripada tindakan ketidakpatuhan terhadap Dasar Keselamatan ICT MITI,</p> <p>(c) lulus tapisan keselamatan,</p> <p>(d) melaksanakan prinsip-prinsip Dasar Keselamatan ICT dan menjaga kerahsiaan maklumat MITI,</p> <p>(e) melaksanakan langkah-langkah perlindungan seperti</p>	Semua Pengguna

RUJUKAN	VERSI	TARIKH	M/SURAT
MITI-ISMS-DKICT	VERSI 4.3	15 Mac 2018	25/100

	<p>berikut :</p> <ul style="list-style-type: none"> i. menghalang pendedahan maklumat kepada pihak yang tidak dibenarkan, ii. memeriksa maklumat dan menentukan ianya tepat dan lengkap dari masa ke semasa, iii. menentukan maklumat sedia untuk digunakan, iv. menjaga kerahsiaan kata laluan, v. mematuhi standard, prosedur, langkah garis panduan keselamatan yang ditetapkan, vi. memberi perhatian kepada maklumat terperingkat terutama semasa pewujudan, pemprosesan, penyimpanan, penghantaran, penyampaian, pertukaran dan pemusnahan; dan vii. menjaga kerahsiaan langkah-langkah keselamatan ICT dari diketahui umum. <p>(f) melaporkan sebarang aktiviti yang mengancam keselamatan ICT kepada ICTSO dengan segera,</p> <p>(g) menghadiri program-program kesedaran keselamatan ICT; dan</p> <p>(h) menandatangani Surat Akuan Pematuhan Dasar Keselamatan ICT MITI sebagaimana di Lampiran 1.</p>	
020107 Jawatan Kuasa Pemandu ICT MITI		
	<p>Jawatankuasa Pemandu ICT (JPICT) adalah jawatankuasa yang bertanggungjawab dalam keselamatan ICT dan berperanan sebagai penasihat dan pemangkin dalam merumuskan rancangan dan strategi keselamatan ICT MITI.</p> <p>Di MITI, keanggotaan JPICT MITI adalah seperti berikut:</p> <p>Pengerusi : TKSU (SP)</p> <p>Ahli :</p> <ul style="list-style-type: none"> (1) Pengarah Kanan / Pengarah Bahagian (2) Ketua Agensi (3) Pengurus Unit BPM <p>Urus Setia : BPM</p>	JPICT MITI

RUJUKAN	VERSI	TARIKH	M/SURAT
MITI-ISMS-DKICT	VERSI 4.3	15 Mac 2018	26/100

	<p>Bidang kuasa:</p> <p>(a) Memperakukan/meluluskan dokumen Dasar Keselamatan ICT MITI,</p> <p>(b) memantau tahap pematuhan keselamatan ICT,</p> <p>(c) memperaku garis panduan, prosedur dan tatacara untuk aplikasi-aplikasi khusus dalam MITI yang mematuhi keperluan Dasar Keselamatan ICT MITI,</p> <p>(d) menilai teknologi yang bersesuaian dan mencadangkan penyelesaian terhadap keperluan keselamatan ICT,</p> <p>(e) memastikan Dasar Keselamatan ICT MITI selaras dengan dasar-dasar ICT kerajaan semasa,</p> <p>(f) menerima laporan dan membincangkan hal-hal keselamatan ICT semasa,</p> <p>(g) membincang tindakan yang melibatkan pelanggaran Dasar Keselamatan ICT MITI,</p> <p>(h) membuat keputusan mengenai tindakan yang perlu diambil mengenai sebarang insiden; dan</p> <p>(i) (g) dan (h) adalah tertakluk kepada tindakan tatatertib.</p>	
020108 Pasukan Tindak Balas Insiden Keselamatan ICT MITI (CERT MITI)		
	<p>Keanggotaan adalah seperti berikut:</p> <p>Pengarah CERT MITI : Pengarah BPM</p> <p>Pengurus CERT MITI : Pengurus Unit Rangkaian dan Keselamatan ICT</p> <p>Ahli :</p> <p>(a) Pegawai Teknologi Maklumat (1) URKI</p> <p>(b) Pegawai Teknologi Maklumat (2) URKI</p> <p>(c) Pegawai Teknologi Maklumat Operasi</p> <p>(d) Pegawai Teknologi Maklumat APEG</p> <p>(e) Pegawai Teknologi Maklumat UTEK</p>	CERT MITI

RUJUKAN	VERSI	TARIKH	M/SURAT
MITI-ISMS-DKICT	VERSI 4.3	15 Mac 2018	27/100

	<p>(f) Pegawai Teknologi Maklumat EKP (g) Pegawai Teknologi Maklumat AP (h) Pegawai Teknologi Maklumat AI (i) Personel ICT MIDA (j) Personel ICT MATRADE (k) Personel ICT SME BANK (l) Personel ICT SMECORP (m) Personel ICT MPC (n) Personel ICT MAI (o) Personel ICT MSI (p) Personel ICT MIDF</p> <p>Peranan dan tanggungjawab adalah seperti berikut:</p> <p>(a) menerima dan mengesan aduan keselamatan ICT serta menilai tahap dan jenis insiden, (b) merekod dan menjalankan siasatan awal insiden yang diterima, (c) menangani tindak balas (<i>response</i>) insiden keselamatan ICT dan mengambil tindakan baik pulih minimum, (d) mengambil tindakan pemulihan dan pengukuhan; dan (e) menyebarkan makluman berkaitan pengukuhan keselamatan ICT kepada MITI.</p>	
--	--	--

0202 Pihak Ketiga

Objektif:

Menjamin keselamatan semua aset ICT yang digunakan oleh pihak ketiga (Kontraktor, Pembekal dan Penyedia Perkhidmatan Luaran dll).

020201 Keperluan Keselamatan Kontrak dengan Pihak Ketiga		
	<p>Pihak ketiga terdiri daripada Kontraktor, Pembekal dan Penyedia Perkhidmatan Luaran. Peranan dan tanggungjawab pihak ketiga adalah bertujuan bagi memastikan penggunaan maklumat dan kemudahan proses maklumat oleh pihak ketiga</p>	<p>CIO, ICTSO, Pengurus ICT, Pentadbir</p>

RUJUKAN	VERSI	TARIKH	M/SURAT
MITI-ISMS-DKICT	VERSI 4.3	15 Mac 2018	28/100

	<p>dikawal.</p> <p>Perkara yang perlu dipatuhi adalah seperti berikut:</p> <p>(a) membaca, memahami dan mematuhi Dasar Keselamatan ICT MITI,</p> <p>(b) perlu menandatangani <i>Non-Disclosure Agreement</i> (NDA) MITI dan Surat Akuan Pematuhan Dasar Keselamatan ICT MITI seperti di Lampiran 1,</p> <p>(c) menyedari implikasi keselamatan ke atas sebarang tindakan yang dilakukan,</p> <p>(d) melaporkan dengan segera sebarang aktiviti atau keadaan yang meragukan yang mungkin memberikan ancaman kepada aset maklumat,</p> <p>(e) memastikan kerahsiaan maklumat MITI terpelihara,</p> <p>(f) mengenal pasti risiko keselamatan maklumat dan kemudahan pemprosesan maklumat serta melaksanakan kawalan yang sesuai sebelum memberi kebenaran capaian,</p> <p>(g) mengenal pasti keperluan keselamatan sebelum memberi kebenaran capaian atau penggunaan kepada pihak ketiga,</p> <p>(h) akses kepada aset ICT MITI perlu berlandaskan kepada perjanjian kontrak,</p> <p>(i) memastikan semua syarat dan polisi keselamatan dinyatakan dengan jelas dalam perjanjian dengan pihak ketiga. Perkara-perkara berikut hendaklah dimasukkan di dalam perjanjian yang dimeterai.</p> <ol style="list-style-type: none"> i. Dasar Keselamatan ICT MITI, ii. Tapisan Keselamatan, iii. Perakuan Akta Rahsia Rasmi 1972; dan iv. Hak Harta Intelek. 	<p>Sistem ICT dan Pihak Ketiga.</p>
--	--	-------------------------------------

RUJUKAN	VERSI	TARIKH	M/SURAT
MITI-ISMS-DKICT	VERSI 4.3	15 Mac 2018	29/100

BIDANG 03

PENGURUSAN ASET

0301 Akauntabiliti Aset

Objektif :

Memberi dan menyokong perlindungan yang bersesuaian ke atas semua aset ICT MITI.

030101 Inventori Aset ICT		
	<p>Perkara ini bertujuan memastikan semua aset ICT diberi kawalan dan perlindungan yang sesuai oleh pemilik atau pemegang amanah masing-masing. Perkara yang perlu dipatuhi adalah seperti berikut:</p> <ul style="list-style-type: none"> (a) memastikan semua aset ICT dikenal pasti dan maklumat aset direkod dalam borang daftar harta modal dan inventori serta sentiasa dikemaskini, (b) memastikan semua aset ICT mempunyai pemilik dan dikendalikan oleh pengguna yang dibenarkan sahaja, (c) memastikan semua pengguna mengesahkan penempatan aset ICT yang ditempatkan di MITI, (d) peraturan bagi pengendalian aset ICT hendaklah dikenal pasti, didokumenkan dan dilaksanakan; dan (e) setiap pengguna adalah bertanggungjawab ke atas semua aset ICT dibawah kawalannya. 	<p>Semua Pengguna</p>

0302 Pengelasan dan Pengendalian Maklumat

Objektif:

RUJUKAN	VERSI	TARIKH	M/SURAT
MITI-ISMS-DKICT	VERSI 4.3	15 Mac 2018	30/100

Memastikan setiap maklumat atau aset ICT diberikan tahap perlindungan yang bersesuaian.

030201 Kategori Maklumat	
	<p>Mengenal pasti kategori maklumat merupakan satu langkah penting dalam memastikan perlindungan yang mencukupi dan bersesuaian dengan kategori maklumat berkenaan.</p> <p>Semua maklumat yang dijana atau dikumpul oleh kementerian dan agensi hendaklah diasingkan mengikut kategori Maklumat Rasmi dan Maklumat Rahsia Rasmi.</p> <p>Kedua-dua kategori boleh mengandungi Personal Identifiable Information (PII).</p> <p>Data Terbuka juga merupakan sebahagian daripada Maklumat Rasmi.</p>
	<p>(a) Maklumat Rahsia Rasmi</p> <p>Maklumat Rahsia Rasmi mempunyai erti yang diberikan kepadanya di bawah Akta Rahsia Rasmi 1972 [Akta 88]. Apa-apa suratan yang dinyatakan dalam Jadual kepada Akta Rahsia Rasmi 1972 [Akta 88] dan apa-apa maklumat dan bahan berhubung dengannya dan termasuklah apa-apa dokumen rasmi, maklumat dan bahan lain sebagaimana yang boleh dikelaskan sebagai “Rahsia Besar”, “Rahsia”, “Sulit” atau “Terhad” mengikut mana yang berkenaan oleh seorang Menteri, Menteri Besar atau Ketua Menteri sesuatu negeri atau mana-mana pegawai awam yang dilantik di bawah seksyen 2B Akta Rahsia Rasmi 1972.</p> <p>(b) Maklumat Rasmi</p> <p>Maklumat Rasmi adalah maklumat yang diwujudkan, digunakan, diterima atau dikeluarkan secara rasmi oleh mana-mana agensi Kerajaan semasa menjalankan urusan rasmi. Maklumat Rasmi ini juga adalah merupakan rekod awam yang tertakluk di bawah peraturan-peraturan Arkib Negara.</p>

RUJUKAN	VERSI	TARIKH	M/SURAT
MITI-ISMS-DKICT	VERSI 4.3	15 Mac 2018	31/100

	<p>(c) Maklumat Pengenalan Peribadi</p> <p>Maklumat Pengenalan Peribadi PII adalah maklumat yang boleh digunakan secara tersendiri atau digunakan dengan maklumat lain untuk mengenal pasti individu tertentu. Data PII mengandungi data peribadi dan data sensitif individu yang juga dikategorikan sebagai Maklumat Rahsia Rasmi.</p> <p>(d) Data Terbuka</p> <p>Data Terbuka adalah maklumat yang bebas digunakan, dikongsi dan digunakan semula oleh orang awam, agensi kerajaan dan organisasi swasta untuk pelbagai tujuan. Kementerian dan agensi hendaklah mematuhi pekeliling yang sedang berkuat kuasa.</p> <p>PII dikecualikan daripada Data Terbuka.</p>	
030202 Pengelasan Maklumat		
	<p>Setiap maklumat yang dikelaskan mestilah mempunyai peringkat keselamatan sebagaimana yang telah ditetapkan di dalam dokumen Arahan Keselamatan seperti berikut:</p> <p>(a) Terbuka; (b) Rahsia Besar; (c) Rahsia; (d) Sulit; dan (e) Terhad.</p>	Semua Pengguna
030203 Pengendalian Maklumat		
	<p>Aktiviti pengendalian maklumat seperti mengumpul, memproses, menyimpan, menghantar, menyampai, menukar dan memusnah hendaklah mengambil kira langkah-langkah keselamatan berikut:</p> <p>(a) menghalang pendedahan maklumat kepada pihak yang tidak dibenarkan, (b) memeriksa maklumat dan menentukan ia tepat dan lengkap dari semasa ke semasa, (c) menentukan maklumat sedia untuk digunakan,</p>	Semua Pengguna

RUJUKAN	VERSI	TARIKH	M/SURAT
MITI-ISMS-DKICT	VERSI 4.3	15 Mac 2018	32/100

	<ul style="list-style-type: none">(d) menjaga kerahsiaan kata laluan;(e) mematuhi standard, prosedur, langkah dan garis panduan keselamatan yang ditetapkan;(f) memberi perhatian kepada maklumat terperingkat terutama semasa pewujudan, pemprosesan, penyimpanan, penghantaran, penyampaian, pertukaran dan pemusnahan;(g) menjaga kerahsiaan langkah-langkah keselamatan ICT dari diketahui umum; dan(h) menjaga maklumat pengenalan peribadi (PII atau Personally Identifiable Information) daripada disebar dan disalahguna oleh pihak yang tidak bertanggungjawab.	
--	--	--

RUJUKAN	VERSI	TARIKH	M/SURAT
MITI-ISMS-DKICT	VERSI 4.3	15 Mac 2018	33/100

BIDANG 04

KESELAMATAN SUMBER MANUSIA

0401 Keselamatan Sumber Manusia Dalam Tugas Harian

Objektif:

Memastikan semua sumber manusia yang terlibat termasuk pegawai dan kakitangan MITI, pembekal, pakar runding dan pihak-pihak berkepentingan memahami tanggungjawab dan peranan serta meningkatkan pengetahuan dalam Keselamatan aset ICT. Semua warga MITI hendaklah mematuhi terma dan syarat perkhidmatan serta peraturan semasa yang berkuat kuasa.

040101 Sebelum Perkhidmatan		
	Perkara-perkara yang mesti dipatuhi termasuk yang berikut: (a) menyatakan dengan lengkap dan jelas peranan dan tanggungjawab pegawai dan kakitangan MITI serta pihak ketiga yang terlibat dalam menjamin keselamatan aset ICT sebelum, semasa dan selepas perkhidmatan; (b) menjalankan tapisan keselamatan untuk pegawai dan kakitangan MITI serta pihak ketiga yang terlibat berasaskan keperluan perundangan, peraturan dan etika terpakai yang selaras dengan keperluan perkhidmatan, peringkat maklumat yang akan dicapai serta risiko yang dijangkakan; (c) mematuhi semua terma dan syarat perkhidmatan yang ditawarkan dan peraturan semasa yang berkuat kuasa berdasarkan perjanjian yang telah ditetapkan; dan (d) pekerja sementara juga tertakluk kepada syarat-syarat 040101 (a) – (c) dan sebarang syarat lain yang ditetapkan oleh Bahagian Sumber Manusia.	Semua Pengguna
040102 Dalam Perkhidmatan		
	Perkara-perkara yang perlu dipatuhi termasuk yang berikut:	Semua

RUJUKAN	VERSI	TARIKH	M/SURAT
MITI-ISMS-DKICT	VERSI 4.3	15 Mac 2018	34/100

	<p>(a) memastikan pegawai dan kakitangan MITI serta pihak ketiga yang berkepentingan mengurus keselamatan aset ICT berdasarkan perundangan dan peraturan yang ditetapkan oleh MITI;</p> <p>(b) memastikan program kesedaran dan yang berkaitan mengenai pengurusan keselamatan aset ICT diberi kepada pengguna ICT MITI secara berterusan dalam melaksanakan tugas-tugas dan tanggungjawab mereka, dan sekiranya perlu diberi kepada pihak ketiga yang berkepentingan dari semasa ke semasa;</p> <p>(c) memastikan adanya proses tindakan disiplin dan/ atau undang-undang ke atas pegawai dan kakitangan MITI serta pihak ketiga yang berkepentingan sekiranya berlaku pelanggaran dengan perundangan dan peraturan ditetapkan oleh MITI;</p> <p>(d) memantapkan pengetahuan berkaitan dengan penggunaan aset ICT bagi memastikan setiap kemudahan ICT digunakan dengan cara dan kaedah yang betul demi menjamin kepentingan keselamatan ICT. Sebarang kursus dan latihan teknikal yang diperlukan, boleh dirujuk kepada Bahagian Pengurusan Sumber Manusia MITI; dan</p> <p>(e) pekerja sementara juga tertakluk kepada syarat-syarat 040102 (a) – (d) dan sebarang syarat lain yang ditetapkan oleh Bahagian Pengurusan Sumber Manusia MITI.</p>	Pengguna
040103 Bertukar Atau Tamat Perkhidmatan		
	<p>Perkara-perkara yang perlu dipatuhi termasuk yang berikut:</p> <p>(a) memastikan semua aset ICT dikembalikan kepada MITI mengikut peraturan dan/ atau terma perkhidmatan yang ditetapkan,</p> <p>(b) membatalkan atau menarik balik semua kebenaran capaian ke atas maklumat dan kemudahan proses maklumat merujuk kepada peraturan yang ditetapkan oleh MITI dan/ atau terma perkhidmatan; dan</p>	Semua Pengguna

RUJUKAN	VERSI	TARIKH	M/SURAT
MITI-ISMS-DKICT	VERSI 4.3	15 Mac 2018	35/100

	(c) pekerja sementara juga tertakluk kepada syarat-syarat 040103 (a) – (b) dan sebarang syarat lain yang ditetapkan oleh Bahagian Pengurusan Sumber Manusia.	
--	--	--

RUJUKAN	VERSI	TARIKH	M/SURAT
MITI-ISMS-DKICT	VERSI 4.3	15 Mac 2018	36/100

BIDANG 05

KESELAMATAN FIZIKAL DAN PERSEKITARAN

0501 Keselamatan Kawasan

Objektif :

Melindungi premis dan maklumat daripada sebarang bentuk pencerobohan, ancaman, kerosakan serta akses yang tidak dibenarkan.

050101 Kawalan Kawasan		
	<p>Ini bertujuan untuk menghalang akses, kerosakan dan gangguan secara fizikal terhadap premis dan maklumat agensi.</p> <p>Perkara-perkara yang perlu dipatuhi termasuk yang berikut:</p> <ul style="list-style-type: none"> (a) Kawasan keselamatan fizikal hendaklah dikenal pasti dengan jelas. Lokasi dan tahap keselamatan fizikal hendaklah bergantung kepada keperluan untuk melindungi aset dan hasil penilaian risiko; (b) Menggunakan keselamatan perimeter (halangan seperti dinding, pagar kawalan, pengawal keselamatan) untuk melindungi kawasan yang mengandungi maklumat dan kemudahan pemprosesan maklumat; (c) Memasang alat penggera atau kamera; (d) Menghadkan jalan keluar masuk; (e) Mengadakan kaunter kawalan; (f) Menyediakan tempat atau bilik khas untuk pelawat-pelawat; (g) Mewujudkan perkhidmatan kawalan keselamatan; (h) Melindungi kawasan terhad melalui kawalan pintu masuk yang bersesuaian bagi memastikan kakitangan yang 	Pegawai Keselamatan MITI

RUJUKAN	VERSI	TARIKH	M/SURAT
MITI-ISMS-DKICT	VERSI 4.3	15 Mac 2018	37/100

	<p>diberi kebenaran sahaja boleh melalui pintu masuk ini;</p> <p>(i) Mereka bentuk dan melaksanakan keselamatan fizikal di dalam pejabat, bilik dan kemudahan;</p> <p>(j) Mereka bentuk dan melaksanakan perlindungan fizikal dari kebakaran, banjir, letupan, rusuhan dan bencana;</p> <p>(k) Menyediakan garis panduan untuk kakitangan yang bekerja di dalam kawasan terhad; dan</p> <p>(l) Memastikan kawasan-kawasan penghantaran dan pemunggahan dan juga tempat-tempat lain dikawal dari pihak yang tidak diberi kebenaran memasukinya.</p>	
050102 Kawalan Masuk Fizikal		
	<p>Perkara-perkara yang perlu dipatuhi termasuk yang berikut:</p> <p>(a) Setiap warga MITI termasuk pekerja sementara hendaklah memakai atau mengenakan pas keselamatan sepanjang waktu bertugas;</p> <p>(b) Semua pas keselamatan hendaklah diserahkan balik kepada MITI apabila warga MITI termasuk pekerja sementara berhenti atau bersara;</p> <p>(c) Semua pelawat/pihak ketiga hendaklah mendapatkan Pas Keselamatan Pelawat di Kaunter Pelawat di pintu masuk Bangunan MITI. Amalan ini juga perlu dipatuhi di setiap cawangan MITI negeri. Pas ini hendaklah dikembalikan semula selepas tamat lawatan; dan</p> <p>(d) Kehilangan pas mestilah dilaporkan dengan segera.</p>	<p>Warga MITI/Pelawat/ Pihak ketiga</p>
050103 Kawasan Larangan		
	<p>Kawasan larangan ditakrifkan sebagai kawasan yang dihadkan kemasukan kepada pegawai-pegawai yang tertentu sahaja. Ini dilaksanakan untuk melindungi aset ICT yang terdapat di dalam kawasan tersebut.</p>	<p>Warga MITI/Pelawat/ Pihak ketiga</p>

RUJUKAN	VERSI	TARIKH	M/SURAT
MITI-ISMS-DKICT	VERSI 4.3	15 Mac 2018	38/100

	<p>(a) Akses kepada kawasan larangan hanyalah kepada pegawai-pegawai yang dibenarkan sahaja; dan</p> <p>(b) Pelawat/pihak ketiga adalah dilarang sama sekali untuk memasuki kawasan larangan kecuali, bagi kes-kes tertentu seperti memberi perkhidmatan sokongan atau bantuan teknikal, dan mereka hendaklah diiringi oleh pegawai MITI sepanjang masa sehingga tugas di kawasan berkenaan selesai.</p>	
050104 Keselamatan Pusat Data		
	<p>Untuk memastikan semua server sentiasa selamat daripada pencerobohan atau sebarang ancaman dan membolehkan ia dicapai sepanjang masa, semua server hendaklah diletakkan di dalam pusat data yang mempunyai kemudahan keselamatan, penyaman udara khas dan kemudahan perlindungan suhu dan kebakaran.</p> <p>Pusat Data juga seharusnya dilengkapi dengan ciri-ciri keselamatan lain seperti CCTV dan UPS. Berikut beberapa langkah untuk melindungi server tersebut :</p> <p>(a) Pemantauan dan pengawalan keluar masuk pengguna ke pusat data melalui sistem Security Access Door dan CCTV;</p> <p>(b) Hanya personel yang mempunyai kebenaran sahaja yang dibenarkan memasuki Pusat Data;</p> <p>(c) Memastikan Pusat Data sentiasa bersih dan peralatan ICT tidak terdedah kepada habuk;</p> <p>(d) Penyaman udara mestilah berfungsi dengan baik. di mana suhunya adalah bersesuaian dengan pusat data;</p> <p>(e) Semua peralatan keselamatan, UPS dan penyaman udara mestilah diselenggarakan secara berkala; dan</p> <p>(f) Pusat Data juga dilengkapi dengan Sistem Pencegahan dan Penggera Kebakaran yang diselenggarakan secara berkala.</p>	BPM

RUJUKAN	VERSI	TARIKH	M/SURAT
MITI-ISMS-DKICT	VERSI 4.3	15 Mac 2018	39/100

0502 Keselamatan Peralatan

Objektif :

Melindungi peralatan ICT MITI dari kehilangan, kerosakan, kecurian serta gangguan kepada peralatan tersebut.

050201 Peralatan ICT	
<p>Perkara-perkara yang perlu dipatuhi adalah seperti berikut:</p> <p>(a) Warga MITI termasuk pekerja sementara hendaklah menyemak dan memastikan semua peralatan ICT di bawah kawalannya berfungsi dengan sempurna;</p> <p>(b) Warga MITI termasuk pekerja sementara bertanggungjawab sepenuhnya ke atas semua peralatan ICT masing-masing dan tidak dibenarkan membuat sebarang pertukaran perkakasan dan konfigurasi yang telah ditetapkan;</p> <p>(c) Warga MITI termasuk pekerja sementara dilarang sama sekali menambah, menanggal atau mengganti sebarang perkakasan ICT yang telah ditetapkan;</p> <p>(d) Warga MITI termasuk pekerja sementara dilarang membuat instalasi sebarang perisian tambahan tanpa kebenaran Pihak BPM;</p> <p>(e) Warga MITI termasuk pekerja sementara adalah bertanggungjawab di atas kerosakan atau kehilangan peralatan ICT di bawah kawalannya;</p> <p>(f) Warga MITI termasuk pekerja sementara mesti memastikan perisian antivirus di komputer peribadi mereka sentiasa aktif (<i>activated</i>) dan dikemas kini di samping melakukan imbasan ke atas media storan yang digunakan;</p> <p>(g) Semua peralatan sokongan ICT hendaklah dilindungi daripada kecurian, kerosakan, penyalahgunaan atau pengubahsuaian tanpa kebenaran;</p> <p>(h) Peralatan-peralatan kritikal perlu disokong oleh UPS</p>	Warga MITI

RUJUKAN	VERSI	TARIKH	M/SURAT
MITI-ISMS-DKICT	VERSI 4.3	15 Mac 2018	40/100

	<p>mengikut keperluan;</p> <p>(i) Semua peralatan ICT hendaklah disimpan atau diletakkan di tempat yang teratur, bersih dan mempunyai ciri-ciri keselamatan. Peralatan rangkaian seperti <i>switches</i>, <i>hub</i>, <i>router</i> dan lain-lain perlu diletakkan di dalam rak khas dan berkunci;</p> <p>(j) Semua peralatan ICT yang digunakan secara berterusan mestilah diletakkan di kawasan yang berhawa dingin dan mempunyai pengudaraan (<i>air ventilation</i>) yang sesuai;</p> <p>(k) Peralatan ICT yang dipinjam dari stor BPM dan hendak dibawa keluar dari premis MITI, perlulah mendapat kelulusan Pengarah atau Pengurus BPM yang berkenaan dan direkodkan bagi tujuan pemantauan;</p> <p>(l) Peralatan ICT yang hilang hendaklah dilaporkan kepada ICTSO dan Pegawai Aset dengan segera;</p> <p>(m) Pengendalian peralatan ICT hendaklah mematuhi dan merujuk kepada peraturan semasa yang berkuat kuasa;</p> <p>(n) Warga MITI termasuk pekerja sementara tidak dibenarkan mengubah lokasi peralatan ICT dari tempat asal ia ditempatkan tanpa kebenaran Pihak BPM;</p> <p>(o) Sebarang kerosakan peralatan ICT hendaklah dilaporkan kepada Pihak BPM untuk di baikpulih;</p> <p>(p) Semua peralatan ICT mestilah didaftarkan di dalam Sistem Pengurusan Aset (SPA) dan ditampal dengan pelekat asset rasmi;</p> <p>(q) Sebarang pelekat selain daripada pelekat aset rasmi tidak dibenarkan. Ini bagi menjamin peralatan tersebut mudah dikenal pasti;</p> <p>(r) Semua komputer dan komputer riba yang dibekalkan oleh MITI mesti didaftarkan dengan <i>Active Directory</i> (AD);</p> <p>(s) Konfigurasi alamat IP tidak dibenarkan diubah daripada alamat IP yang asal;</p>	
--	---	--

RUJUKAN	VERSI	TARIKH	M/SURAT
MITI-ISMS-DKICT	VERSI 4.3	15 Mac 2018	41/100

	<p>(t) Warga MITI termasuk pekerja sementara dilarang sama sekali mengubah kata laluan bagi pentadbir (<i>administrator password</i>) yang telah ditetapkan oleh Pihak BPM;</p> <p>(u) Warga MITI termasuk pekerja sementara bertanggungjawab terhadap perkakasan, perisian dan maklumat di bawah jagaannya dan hendaklah digunakan sepenuhnya bagi urusan rasmi sahaja;</p> <p>(v) Warga MITI termasuk pekerja sementara hendaklah memastikan semua perkakasan komputer, pencetak dan pengimbas dalam keadaan “OFF” apabila meninggalkan pejabat;</p> <p>(w) Sebarang bentuk penyelewengan atau salah guna peralatan ICT hendaklah dilaporkan kepada ICTSO; dan</p> <p>(x) Memastikan plag dicabut daripada suis utama (<i>main switch</i>) bagi mengelakkan kerosakan perkakasan sebelum meninggalkan pejabat jika berlaku kejadian seperti petir, kilat dan sebagainya.</p>	
<p>050202 Media Storan</p>		
	<p>Media storan merupakan peralatan elektronik yang digunakan untuk menyimpan data dan maklumat seperti <i>cartridge tape</i>, <i>optical disk</i>, <i>flash disk</i>, <i>external harddisk</i>, <i>USB drive</i> dan media storan lain.</p> <p>Media-media storan perlu dipastikan berada dalam keadaan yang baik, selamat, terjamin kerahsiaan, integriti dan kebolehsediaan untuk digunakan.</p> <p>Perkara-perkara yang perlu dipatuhi adalah seperti berikut:</p> <p>(a) Penyediaan ruang penyimpanan yang baik dan mempunyai ciri-ciri keselamatan bersesuaian dengan kandungan maklumat;</p> <p>(b) Akses untuk memasuki kawasan penyimpanan media hendaklah terhad kepada pengguna yang dibenarkan sahaja;</p>	<p>Pentadbir Sistem ICT dan Warga MITI</p>

RUJUKAN	VERSI	TARIKH	M/SURAT
MITI-ISMS-DKICT	VERSI 4.3	15 Mac 2018	42/100

	<p>(c) Semua media storan perlu dikawal bagi mencegah dari capaian yang tidak dibenarkan, kecurian dan kemusnahan;</p> <p>(d) Semua media storan yang mengandungi data kritikal hendaklah disimpan di dalam peti keselamatan yang mempunyai ciri-ciri keselamatan termasuk tahan dari dipecahkan, api, air dan medan magnet;</p> <p>(e) Permohonan dan pergerakan media storan hendaklah direkodkan;</p> <p>(f) Perkakasan <i>backup</i> hendaklah diletakkan di tempat yang terkawal;</p> <p>(g) Mengadakan salinan atau penduaan (<i>backup</i>) pada media storan kedua bagi tujuan keselamatan dan bagi mengelakkan kehilangan data;</p> <p>(h) Semua data di dalam media storan yang hendak dilupuskan mestilah dihapuskan dengan teratur dan selamat; dan</p> <p>(i) Penghapusan maklumat atau kandungan media storan mestilah mendapat kelulusan pemilik maklumat terlebih dahulu.</p>	
050203 Media Tandatangan Digital		
	<p>Perkara-perkara yang perlu dipatuhi adalah seperti berikut:</p> <p>(a) Warga MITI termasuk pekerja sementara hendaklah bertanggungjawab sepenuhnya ke atas media tandatangan digital bagi melindungi daripada kecurian, kehilangan, kerosakan, penyalahgunaan dan pengklonan;</p> <p>(b) Media ini tidak boleh dipindah milik atau dipinjamkan; dan</p> <p>(c) Sebarang insiden kehilangan yang berlaku hendaklah dilaporkan dengan segera kepada ICTSO untuk tindakan seterusnya.</p>	Warga MITI

RUJUKAN	VERSI	TARIKH	M/SURAT
MITI-ISMS-DKICT	VERSI 4.3	15 Mac 2018	43/100

050204 Media Perisian dan Aplikasi		
	<p>Perkara-perkara yang perlu dipatuhi adalah seperti berikut:</p> <p>(a) Hanya perisian yang diperakui sahaja dibenarkan bagi kegunaan MITI;</p> <p>(b) Sistem aplikasi dalaman tidak dibenarkan didemonstrasi atau diagih kepada pihak lain kecuali dengan kebenaran Pengarah BPM; dan</p> <p>(c) <i>Source code</i> sesuatu sistem hendaklah disimpan dengan teratur dan sebarang pindaan mestilah mengikut prosedur yang ditetapkan.</p>	Warga MITI
050205 Penyelenggaraan Perkakasan		
	<p>Perkakasan hendaklah diselenggarakan dengan betul bagi memastikan kebolehsediaan, kerahsiaan dan integriti.</p> <p>(a) Semua perkakasan yang diselenggara hendaklah mematuhi spesifikasi yang ditetapkan oleh pengeluar;</p> <p>(b) Memastikan perkakasan hanya boleh diselenggara oleh kakitangan atau pihak yang dibenarkan sahaja;</p> <p>(c) Bertanggungjawab terhadap setiap perkakasan bagi penyelenggaraan perkakasan sama ada dalam tempoh jaminan atau telah habis tempoh jaminan;</p> <p>(d) Menyemak dan menguji semua perkakasan sebelum dan selepas proses penyelenggaraan;</p> <p>(e) Memaklumkan pengguna sebelum melaksanakan penyelenggaraan mengikut jadual yang ditetapkan atau atas keperluan; dan</p> <p>(f) Semua penyelenggaraan mestilah mendapat kebenaran daripada Pengurus ICT.</p>	BPM

RUJUKAN	VERSI	TARIKH	M/SURAT
MITI-ISMS-DKICT	VERSI 4.3	15 Mac 2018	44/100

050206 Peralatan ICT yang di bawa ke luar premis	
	<p>Perkakasan yang dibawa keluar dari premis MITI adalah terdedah kepada pelbagai risiko keselamatan.</p> <p>Perkara-perkara yang perlu dipatuhi adalah seperti berikut:</p> <p>(a) Peralatan perlu dilindungi dan dikawal sepanjang masa; dan</p> <p>(b) Penyimpanan atau penempatan peralatan mestilah mengambil kira ciri-ciri keselamatan yang bersesuaian.</p>
Warga MITI	
050207 Pelupusan Perkakasan	
	<p>Pelupusan melibatkan semua peralatan ICT yang telah rosak, usang dan tidak boleh dibaiki sama ada harta modal atau aset bernilai rendah yang dibekalkan oleh MITI dan ditempatkan di MITI.</p> <p>Peralatan ICT yang hendak dilupuskan perlu melalui prosedur pelupusan semasa. Pelupusan perlu dilakukan secara terkawal dan lengkap supaya maklumat tidak terlepas dari kawalan MITI.</p> <p>(a) Semua kandungan peralatan khususnya maklumat rasmi hendaklah dihapuskan terlebih dahulu sebelum pelupusan sama ada melalui <i>shredding</i>, <i>grinding</i>, <i>degauzing</i> atau pembakaran;</p> <p>(b) Sekiranya maklumat perlu disimpan, maka pengguna bolehlah membuat penduaan;</p> <p>(c) Peralatan ICT yang akan dilupuskan sebelum dipindah-milik hendaklah dipastikan data-data dalam storan telah dihapuskan dengan cara yang selamat;</p> <p>(d) Pegawai Aset hendaklah mengenal pasti sama ada peralatan tertentu boleh dilupuskan atau sebaliknya;</p> <p>(e) Peralatan yang hendak dilupus hendaklah disimpan di tempat yang telah dikhaskan yang mempunyai ciri-ciri</p>

RUJUKAN	VERSI	TARIKH	M/SURAT
MITI-ISMS-DKICT	VERSI 4.3	15 Mac 2018	45/100

	<p>keselamatan bagi menjamin keselamatan peralatan tersebut;</p> <p>(f) Pegawai aset bertanggungjawab merekodkan butir-butir pelupusan dan mengemas kini rekod pelupusan peralatan ICT ke dalam Sistem Pengurusan Aset;</p> <p>(g) Pelupusan peralatan ICT hendaklah dilakukan secara berpusat dan mengikut tatacara pelupusan semasa yang berkuat kuasa;</p> <p>(h) Pengguna ICT adalah DILARANG SAMA SEKALI daripada melakukan perkara-perkara seperti berikut:</p> <ul style="list-style-type: none"> i. Menyimpan mana-mana peralatan ICT yang hendak dilupuskan untuk milik peribadi. Mencabut, menanggal dan menyimpan perkakasan tambahan dalaman CPU seperti RAM, <i>hardisk</i>, <i>motherboard</i> dan sebagainya; ii. Menyimpan dan memindahkan perkakasan luaran komputer seperti AVR, <i>speaker</i> dan mana-mana peralatan yang berkaitan ke mana-mana bahagian di MITI; iii. Memindah keluar dari MITI mana-mana peralatan ICT yang hendak dilupuskan; iv. Melupuskan sendiri peralatan ICT kerana kerja-kerja pelupusan di bawah tanggungjawab MITI; dan v. Pengguna ICT bertanggungjawab memastikan segala maklumat sulit dan rahsia di dalam komputer disalin pada media storan kedua seperti <i>thumb drive</i> atau <i>external harddisk</i> sebelum menghapuskan maklumat tersebut daripada peralatan komputer yang hendak dilupuskan. <p>(i) Maklumat lanjut pelupusan bolehlah merujuk kepada Tatacara Pengurusan Aset Alih Kerajaan AM2.6 (1PP) berkuatkuasa 3 Julai 2014.</p>	
050208 Komputer Riba		

RUJUKAN	VERSI	TARIKH	M/SURAT
MITI-ISMS-DKICT	VERSI 4.3	15 Mac 2018	46/100

	<p>(a) Pastikan pengguna membuat satu salinan segala maklumat yang berada di dalam komputer riba ke dalam media storan yang lain seperti <i>USB drive</i> sebelum dibawa keluar daripada pejabat atau ke luar negara;</p> <p>(b) Elakkan daripada menyimpan terlalu banyak maklumat penting di dalam komputer riba, sebaliknya simpan maklumat tersebut di dalam media storan yang lain;</p> <p>(c) Komputer riba yang baru di bawa pulang atau dipulangkan ke MITI mestilah dikuarantin sehingga proses penyahpepijat dilakukan;</p> <p>(d) Pegawai yang meminjam/menggunakan komputer riba MITI bertanggungjawab untuk menjaga keselamatan komputer riba tersebut daripada sebarang kemalangan atau kecurian;</p> <p>(e) Berhati-hati dengan penggunaan rangkaian tanpa wayar. Matikan Bluetooth atau Infra Red sekiranya ianya tidak diperlukan; dan</p> <p>(f) Laporkan dengan segera jika berlaku sebarang insiden yang tidak diingini kepada BPM MITI.</p>	Semua Pengguna
050209 Peminjaman Peralatan ICT		
	<p>Semua peralatan ICT termasuklah komputer, komputer riba, pencetak, projektor, dan aksesori yang berkaitan seperti kabel komputer dan sebagainya, adalah di bawah tanggungan BPM MITI. Oleh itu setiap peralatan yang dipinjam atau dibawa keluar atau masuk perlulah mengikut prosedur berikut:</p> <p>(a) Hubungi pihak Unit Sokongan Teknikal untuk membuat peminjaman peralatan yang dikehendaki;</p> <p>(b) Pengguna dikehendaki memohon melalui Sistem Pinjaman Aset dan menandatangani borang Senarai Peralatan Yang Dibawa Masuk/Keluar (luaran) yang disediakan oleh BPM;</p> <p>(c) Peralatan yang dipinjam perlulah dikembalikan setelah selesai menggunakannya untuk semakan dan simpanan</p>	Warga MITI

RUJUKAN	VERSI	TARIKH	M/SURAT
MITI-ISMS-DKICT	VERSI 4.3	15 Mac 2018	47/100

	<p>pihak BPM serta menandatangani borang Senarai Peralatan Yang Dibawa Masuk/Keluar;</p> <p>(d) Peminjam adalah bertanggungjawab untuk memastikan kesemua peralatan dikembalikan dengan sempurna, lengkap dan selamat; dan</p> <p>(e) Sebarang kerosakan dan kegagalan peralatan berfungsi dengan baik hendaklah dilaporkan kepada Unit Sokongan Teknikal dengan segera.</p>	
--	--	--

0503 Keselamatan Persekitaran

Objektif:

Melindungi aset ICT MITI dari sebarang bentuk ancaman persekitaran yang disebabkan oleh bencana alam, kesilapan, kecuaiian atau kemalangan.

050301 Kawalan Persekitaran		
	<p>Bagi menghindarkan kerosakan dan gangguan terhadap premis dan aset ICT, semua cadangan berkaitan premis sama ada untuk memperoleh, menyewa, ubahsuai, pembelian hendaklah dirujuk terlebih dahulu kepada Pegawai Keselamatan MITI.</p> <p>Bagi menjamin keselamatan persekitaran, perkara-perkara berikut hendaklah dipatuhi:</p> <p>(a) Merancang dan menyediakan pelan keseluruhan susun atur pusat data (bilik percetakan, peralatan komputer dan ruang atur pejabat dan sebagainya) dengan teliti;</p> <p>(b) Semua ruang pejabat khususnya kawasan yang mempunyai kemudahan ICT hendaklah dilengkapi dengan perlindungan keselamatan yang mencukupi dan dibenarkan seperti alat pencegah kebakaran dan pintu kecemasan;</p> <p>(c) Peralatan perlindungan hendaklah dipasang di tempat yang bersesuaian, mudah dikenali dan dikendalikan;</p>	Pegawai Keselamatan MITI

RUJUKAN	VERSI	TARIKH	M/SURAT
MITI-ISMS-DKICT	VERSI 4.3	15 Mac 2018	48/100

	<p>(d) Bahan mudah terbakar hendaklah disimpan di luar kawasan kemudahan penyimpanan aset ICT;</p> <p>(e) Semua bahan cecair hendaklah diletakkan di tempat yang bersesuaian dan berjauhan dari aset ICT;</p> <p>(f) Pengguna adalah dilarang merokok atau menggunakan peralatan memasak berhampiran peralatan ICT;</p> <p>(g) Semua peralatan perlindungan hendaklah disemak dan diuji sekurang-kurangnya satu (1) kali dalam setahun. Aktiviti dan keputusan ujian ini perlu direkodkan bagi memudahkan rujukan dan tindakan sekiranya perlu; dan</p> <p>(h) Akses kepada saluran <i>riser</i> hendaklah sentiasa dikunci.</p>	
050302 Bekalan Kuasa		
	<p>Bekalan kuasa merupakan punca kuasa elektrik yang dibekalkan kepada peralatan ICT.</p> <p>Perkara-perkara yang perlu dipatuhi adalah seperti berikut:</p> <p>(a) Semua peralatan ICT hendaklah dilindungi dari kegagalan bekalan elektrik dan bekalan yang sesuai hendaklah disalurkan kepada peralatan ICT;</p> <p>(b) Peralatan sokongan seperti UPS dan penjana (<i>generator</i>) boleh digunakan bagi perkhidmatan kritikal seperti di Pusat Data supaya mendapat bekalan kuasa berterusan; dan</p> <p>(c) Semua peralatan sokongan bekalan kuasa hendaklah disemak dan diuji secara berjadual.</p>	BPM
050303 Kabel		
	<p>Kabel rangkaian komputer hendaklah dilindungi kerana ia boleh disalahguna.</p> <p>Langkah-langkah keselamatan yang perlu diambil adalah seperti berikut:</p>	BPM

RUJUKAN	VERSI	TARIKH	M/SURAT
MITI-ISMS-DKICT	VERSI 4.3	15 Mac 2018	49/100

	<p>(a) Menggunakan kabel yang mengikut spesifikasi yang telah ditetapkan;</p> <p>(b) Melindungi kabel daripada kerosakan yang disengajakan atau tidak disengajakan;</p> <p>(c) Melindungi laluan pemasangan kabel sepenuhnya bagi mengelakkan ancaman kerosakan dan <i>wire tapping</i>; dan</p> <p>(d) Semua kabel perlu dilabelkan dengan jelas dan mestilah melalui <i>trunking</i> bagi memastikan keselamatan kabel daripada kerosakan dan pintasan maklumat.</p>	
050304 Prosedur Kecemasan		
	<p>Perkara-perkara yang perlu dipatuhi adalah seperti berikut:</p> <p>(a) Setiap pengguna hendaklah membaca, memahami dan mematuhi prosedur kecemasan dengan merujuk kepada Langkah-Langkah Keselamatan Sekiranya Berlaku Kebakaran; dan</p> <p>(b) Kecemasan persekitaran seperti kebakaran hendaklah dilaporkan kepada Pegawai Keselamatan Bahagian yang dilantik mengikut aras.</p>	Warga MITI

0504 Keselamatan Dokumen

Objektif:

Melindungi maklumat MITI dari sebarang bentuk ancaman persekitaran yang disebabkan oleh bencana alam, kesilapan atau kecuaiian.

050401 Dokumen		
	<p>Perkara-perkara yang perlu dipatuhi adalah seperti berikut:</p> <p>(a) Setiap dokumen hendaklah difail dan dilabelkan mengikut klasifikasi keselamatan seperti Terbuka, Terhad, Sulit, Rahsia atau Rahsia Besar;</p>	Semua Pengguna

RUJUKAN	VERSI	TARIKH	M/SURAT
MITI-ISMS-DKICT	VERSI 4.3	15 Mac 2018	50/100

	<p>(b) Pergerakan fail dan dokumen hendaklah direkodkan dan perlulah mengikut prosedur Keselamatan;</p> <p>(c) Kehilangan dan kerosakan ke atas semua jenis dokumen perlu dimaklumkan mengikut prosedur Arahan Keselamatan;</p> <p>(d) Pelupusan dokumen hendaklah mengikut prosedur keselamatan semasa seperti mana Arahan Keselamatan, Arahan Amalan (Jadual Pelupusan Rekod) dan tatacara Jabatan Arkib Negara; dan</p> <p>(e) Menggunakan enkripsi (<i>encryption</i>) ke atas dokumen rahsia rasmi yang disediakan dan dihantar secara elektronik.</p>	
050402 Simpanan Data atas Talian (<i>cloud storage</i>)		
	<p>Perkara-perkara yang perlu dipatuhi adalah seperti berikut:</p> <p>(a) Setiap dokumen rasmi hanya dibenarkan disimpan di <i>private cloud storage</i>.</p> <p>(b) Dokumen terperingkat tidak dibenarkan disimpan di <i>public cloud storage</i>.</p> <p>(c) Setiap dokumen yang disimpan di atas talian perlu ditetapkan kata laluan untuk membuka dokumen.</p> <p>(d) Warga MITI perlu mendapat kelulusan ICTSO untuk mencapai <i>private cloud storage</i>.</p>	Warga MITI/ICTSO

RUJUKAN	VERSI	TARIKH	M/SURAT
MITI-ISMS-DKICT	VERSI 4.3	15 Mac 2018	51/100

BIDANG 06

PENGURUSAN OPERASI DAN KOMUNIKASI

0601 Pengurusan Prosedur Operasi

Objektif:

Memastikan pengurusan operasi berfungsi dengan betul dan selamat daripada sebarang ancaman dan gangguan. Objektif: Memastikan perkhidmatan dan pemprosesan maklumat dapat berfungsi dengan betul dan selamat dan melindungi integriti maklumat.

060101 Pengendalian Prosedur		
	<p>Perkara-perkara yang perlu dipatuhi adalah seperti berikut:</p> <p>(a) Semua prosedur keselamatan ICT yang diwujudkan, dikenal pasti dan masih diguna pakai hendaklah didokumenkan, disimpan dan dikawal;</p> <p>(b) Setiap prosedur mestilah mengandungi arahan-arahan yang jelas, teratur dan lengkap seperti keperluan kapasiti, pengendalian dan pemprosesan maklumat, pengendalian dan penghantaran ralat, pengendalian output, bantuan teknikal dan pemulihan sekiranya pemprosesan tergendala atau terhenti; dan</p> <p>(c) Semua prosedur hendaklah dikemaskini dari semasa ke semasa atau mengikut keperluan.</p>	Warga MITI
060102 Kawalan Perubahan		
	<p>Perkara-perkara yang perlu dipatuhi adalah seperti berikut:</p> <p>(a) Pengubahsuaian yang melibatkan perkakasan, sistem untuk pemprosesan maklumat, perisian, dan prosedur mestilah mendapat kebenaran daripada pegawai atasan atau pemilik aset ICT terlebih dahulu;</p> <p>(b) Aktiviti-aktiviti seperti memasang, menyelenggara, menghapus dan mengemaskini mana-mana komponen</p>	Warga MITI

RUJUKAN	VERSI	TARIKH	M/SURAT
MITI-ISMS-DKICT	VERSI 4.3	15 Mac 2018	52/100

	<p>sistem ICT hendaklah dikendalikan oleh pihak atau pegawai yang diberi kuasa dan mempunyai pengetahuan dengan aset ICT berkenaan;</p> <p>(c) Semua aktiviti pengubahsuaian komponen sistem ICT hendaklah mematuhi spesifikasi perubahan yang telah ditetapkan; dan</p> <p>(d) Semua aktiviti perubahan atau pengubahsuaian hendaklah direkod dan dikawal bagi mengelakkan berlakunya ralat sama ada secara sengaja atau pun tidak.</p>	
<p>060103 Pengasingan Tugas dan Tanggungjawab</p>		
	<p>Perkara-perkara yang perlu dipatuhi adalah seperti berikut:</p> <p>(a) Skop tugas dan tanggungjawab perlu diasingkan bagi mengurangkan peluang berlaku penyalahgunaan atau pengubahsuaian yang tidak dibenarkan ke atas aset ICT;</p> <p>(b) Tugas mewujudkan, memadam, mengemas kini, mengubah dan mengesahkan data hendaklah diasingkan bagi mengelakkan daripada capaian yang tidak dibenarkan serta melindungi aset ICT daripada kesilapan, kebocoran maklumat terperinci atau di manipulasi; dan</p> <p>(c) Perkakasan yang digunakan bagi tugas membangun, mengemaskini, menyenggara dan menguji aplikasi hendaklah diasingkan dari perkakasan yang digunakan sebagai <i>production</i>. Pengasingan juga merangkumi tindakan memisahkan antara kumpulan operasi dan rangkaian.</p>	<p>Pengarah BPM dan ICTSO</p>

0602 Pengurusan Penyampaian Perkhidmatan Pihak Ketiga

Objektif:

Memastikan pelaksanaan dan penyelenggaraan tahap keselamatan maklumat dan penyampaian perkhidmatan yang sesuai selaras dengan perjanjian perkhidmatan dengan pihak ketiga.

RUJUKAN	VERSI	TARIKH	M/SURAT
MITI-ISMS-DKICT	VERSI 4.3	15 Mac 2018	53/100

060201 Perkhidmatan Penyampaian		
	<p>Perkara-perkara yang mesti dipatuhi adalah seperti berikut:</p> <p>(a) Memastikan kawalan keselamatan, definisi perkhidmatan dan tahap penyampaian yang terkandung dalam perjanjian dipatuhi, dilaksanakan dan diselenggarakan oleh pihak ketiga;</p> <p>(b) Perkhidmatan, laporan dan rekod yang dikemukakan oleh pihak ketiga perlu sentiasa dipantau, disemak semula dan diaudit dari semasa ke semasa; dan</p> <p>(c) Pengurusan perubahan dasar perlu mengambil kira tahap kritikal sistem dan proses yang terlibat serta penilaian semula risiko.</p>	Semua pengguna

0603 Perancangan dan Penerimaan Sistem

Objektif:

Meminimumkan risiko yang menyebabkan gangguan atau kegagalan sistem.

060301 Perancangan Kapasiti		
	<p>Kapasiti sesuatu komponen atau sistem ICT hendaklah dirancang, diurus dan dikawal dengan teliti oleh pegawai yang berkenaan bagi memastikan keperluannya adalah mencukupi dan bersesuaian untuk pembangunan dan kegunaan sistem ICT pada masa akan datang.</p> <p>Keperluan kapasiti ini juga perlu mengambil kira ciri-ciri keselamatan ICT bagi meminimumkan risiko seperti gangguan pada perkhidmatan dan kerugian akibat pengubahsuaian yang tidak dirancang.</p>	BPM
060302 Penerimaan Sistem		
	Semua sistem baharu (termasuklah sistem yang dikemas kini atau diubahsuai) hendaklah memenuhi kriteria yang	Pentadbir Sistem ICT

RUJUKAN	VERSI	TARIKH	M/SURAT
MITI-ISMS-DKICT	VERSI 4.3	15 Mac 2018	54/100

	ditetapkan sebelum diterima atau dipersetujui.	dan ICTSO
--	--	-----------

0604 Perisian Berbahaya

Objektif:

Melindungi integriti perisian dan maklumat dari pendedahan atau kerosakan yang disebabkan oleh perisian berbahaya seperti virus, *Trojan*, *spyware*, *malware* dan sebagainya.

060401 Perlindungan dari Perisian Berbahaya	
<p>Perkara-perkara yang perlu dipatuhi adalah seperti berikut:</p> <ul style="list-style-type: none"> (a) Memasang sistem keselamatan untuk mengesan ancaman ICT seperti antivirus, <i>Intrusion Prevention System</i> (IPS) dan <i>Web Application Firewall</i> (WAF) serta mengikut prosedur penggunaan yang betul dan selamat; (b) Memasang dan menggunakan hanya perisian yang tulen, berdaftar dan dilindungi di bawah mana-mana undang-undang bertulis yang berkuat kuasa; (c) Mengimbas semua perisian atau sistem dengan anti virus sebelum menggunakannya; (d) Mengemas kini antivirus dengan <i>pattern</i> antivirus yang terkini; (e) Menyemak kandungan sistem atau maklumat secara berkala bagi mengesan aktiviti yang tidak diingini seperti kehilangan dan kerosakan maklumat; (f) Menghadiri sesi kesedaran mengenai ancaman perisian berbahaya dan cara mengendalikannya; (g) Memasukkan klausa tanggungan di dalam kontrak yang telah ditawarkan kepada pembekal perisian. Klausa ini bertujuan untuk tuntutan baik pulih sekiranya perisian tersebut mengandungi program berbahaya; (h) Mengadakan program dan prosedur jaminan kualiti ke 	Warga MITI

RUJUKAN	VERSI	TARIKH	M/SURAT
MITI-ISMS-DKICT	VERSI 4.3	15 Mac 2018	55/100

	<p>atas semua perisian yang dibangunkan; dan</p> <p>(i) Memberi amaran mengenai ancaman keselamatan ICT seperti serangan virus.</p>	
--	---	--

0605 *Housekeeping*

Objektif:

Melindungi integriti maklumat agar boleh diakses pada bila-bila masa.

060501 <i>Backup</i>		
	<p>Bagi memastikan sistem dapat dibangunkan semula setelah berlakunya bencana, <i>backup</i> hendaklah dilakukan setiap kali konfigurasi berubah. Salinan <i>backup</i> hendaklah direkodkan dan disimpan di <i>off site</i>.</p> <p>Perkara-perkara yang perlu dipatuhi adalah seperti berikut:</p> <p>(a) Membuat <i>backup</i> keselamatan ke atas semua sistem perisian dan aplikasi sekurang-kurangnya sekali atau setelah mendapat versi terkini;</p> <p>(b) Membuat <i>backup</i> ke atas semua data dan maklumat mengikut keperluan operasi. Kekerapan <i>backup</i> bergantung pada tahap kritikal maklumat;</p> <p>(c) Menguji sistem <i>backup</i> dan prosedur <i>restore</i> sedia ada bagi memastikan ianya dapat berfungsi dengan sempurna, boleh dipercayai dan berkesan apabila digunakan khususnya pada waktu kecemasan; dan</p> <p>(d) Merekod dan menyimpan salinan <i>backup</i> di lokasi yang berlainan dan selamat.</p>	BPM

RUJUKAN	VERSI	TARIKH	M/SURAT
MITI-ISMS-DKICT	VERSI 4.3	15 Mac 2018	56/100

0606 Pengurusan Rangkaian

Objektif :

Melindungi maklumat dalam rangkaian dan infrastruktur sokongan.

060601 Kawalan Infrastruktur Rangkaian

	<p>Infrastruktur Rangkaian mestilah dikawal dan diuruskan sebaik mungkin demi melindungi ancaman kepada sistem dan aplikasi di dalam rangkaian.</p> <p>(a) Pemantauan rangkaian dan server MITI bagi memastikan keselamatan dari pencerobohan dan kelancaran pengoperasian;</p> <p>(b) Capaian kepada infrastruktur rangkaian hendaklah dikawal dan terhad kepada pengguna yang dibenarkan sahaja;</p> <p>(c) Pemasangan <i>firewall</i> untuk mengawal capaian ke atas sistem yang telah dibangunkan dan memastikan keselamatan aset ICT dalam rangkaian dari pencerobohan;</p> <p>(d) Pemasangan <i>proxy</i> dan <i>Web Content Filter</i> untuk menyekat aktiviti yang dilarang seperti yang termaktub di dalam Pekeliling Kemajuan Pentadbiran Awam Bilangan 1 Tahun 2003 bertajuk "Garis Panduan Mengenai Tatacara Penggunaan Internet dan Mel Elektronik di Agensi-agensi Kerajaan";</p> <p>(e) Menggunakan infrastruktur keselamatan ICT menyeluruh bagi mengesan sebarang cubaan menceroboh dan aktiviti-aktiviti lain yang boleh mengancam sistem dan maklumat MITI;</p> <p>(f) Perkhidmatan <i>Wireless</i> untuk kegunaan awam hendaklah diasingkan daripada rangkaian dalaman MITI;</p> <p>(g) Semua pengguna hanya dibenarkan menggunakan rangkaian MITI sahaja. Penyambungan rangkaian melalui modem/ router/ telefon/ dll persendirian adalah dilarang sama sekali;</p>	BPM
--	---	-----

RUJUKAN	VERSI	TARIKH	M/SURAT
MITI-ISMS-DKICT	VERSI 4.3	15 Mac 2018	57/100

	<p>(h) Sebarang penyambungan rangkaian yang bukan di bawah kawalan MITI hendaklah mendapat kebenaran ICTSO;</p> <p>(i) Larangan memuat turun perisian berbahaya bagi mengelakkan prestasi rangkaian terganggu dan mengelakkan penyebaran virus; dan</p> <p>(j) Penggunaan <i>Secure Socket Layer Virtual Private Network</i> (SSL VPN) bagi capaian aplikasi dalaman MITI dari Pejabat MITI Luar Negara.</p>	
--	--	--

0607 Pengurusan Media

Objektif:

Melindungi aset ICT dari sebarang pendedahan, pengubahsuaian, pemindahan atau pemusnahan serta gangguan ke atas aktiviti perkhidmatan.

060701 Penghantaran dan Pemindahan		
	<p>Penghantaran atau pemindahan media ke luar pejabat hendaklah mendapat kebenaran daripada pemilik terlebih dahulu dan ia tertakluk kepada polisi ISMS PHYSICAL AND ENVIRONMENTAL CONTROLS POLICY (MITI-ISMS-SP-PECP).</p>	Semua Pengguna
060702 Prosedur Pengendalian Media		
	<p>Prosedur-prosedur pengendalian media yang perlu dipatuhi adalah seperti berikut:</p> <p>(a) Melabelkan semua media mengikut tahap sensitiviti sesuatu maklumat;</p> <p>(b) Mengehadkan dan menentukan capaian media kepada pengguna yang dibenarkan sahaja;</p> <p>(c) Mengehadkan pengedaran data atau media untuk tujuan yang dibenarkan sahaja;</p> <p>(d) Mengawal dan merekodkan aktiviti penyelenggaraan</p>	Semua Pengguna

RUJUKAN	VERSI	TARIKH	M/SURAT
MITI-ISMS-DKICT	VERSI 4.3	15 Mac 2018	58/100

	<p>media bagi mengelak dari sebarang kerosakan dan pendedahan yang tidak dibenarkan;</p> <p>(e) Menyimpan semua media di tempat yang selamat;</p> <p>(f) Media yang mengandungi maklumat terperingkat yang hendak dihapuskan atau dimusnahkan mestilah dilupuskan mengikut prosedur yang betul dan selamat; dan</p> <p>(g) Pengendalian media hendaklah merujuk kepada KEW PA 2 (Penyerahan Aset).</p>	
--	--	--

060703 Keselamatan Sistem Dokumentasi

	<p>Perkara-perkara yang perlu dipatuhi dalam memastikan keselamatan system dokumentasi adalah seperti berikut:</p> <p>(a) Memastikan sistem penyimpanan dokumentasi mempunyai ciri-ciri keselamatan;</p> <p>(b) Menyedia dan memantapkan keselamatan sistem dokumentasi; dan</p> <p>(c) Mengawal dan merekodkan semua aktiviti capaian dokumentasi sedia ada.</p>	
--	---	--

0608 Pengurusan Pertukaran Maklumat

Objektif:

Memastikan keselamatan pertukaran maklumat dan perisian antara MITI dan agensi luar terjamin.

060801 Pertukaran Maklumat

	<p>Perkara-perkara yang perlu dipatuhi adalah seperti berikut:</p> <p>(a) Dasar, prosedur dan kawalan pertukaran maklumat yang formal perlu diwujudkan untuk melindungi pertukaran</p>	<p>Semua Pengguna</p>
--	--	-----------------------

RUJUKAN	VERSI	TARIKH	M/SURAT
MITI-ISMS-DKICT	VERSI 4.3	15 Mac 2018	59/100

	<p>maklumat melalui penggunaan pelbagai jenis kemudahan komunikasi;</p> <p>(b) Perjanjian perlu diwujudkan untuk pertukaran maklumat dan perisian di antara MITI dengan agensi luar;</p> <p>(c) Media yang mengandungi maklumat perlu dilindungi daripada capaian yang tidak dibenarkan, penyalahgunaan atau kerosakan semasa pemindahan keluar dari MITI; dan</p> <p>(d) Maklumat yang terdapat dalam mel elektronik perlu dilindungi sebaik-baiknya.</p>	
060802 Pengurusan Mel Elektronik (Emel)		
	<p>Penggunaan emel di MITI hendaklah dipantau secara berterusan oleh Pentadbir Emel untuk memenuhi keperluan etika penggunaan emel dan Internet yang terkandung dalam Pekeliling Kemajuan Pentadbiran Awam Bilangan 1 Tahun 2003 bertajuk “<i>Garis Panduan Mengenai Tatacara Penggunaan Internet dan Mel Elektronik di Agensi-agensi Kerajaan</i>” (Pekeliling MAMPU) dan mana-mana undang-undang bertulis yang berkuat kuasa.</p> <p>Perkara-perkara yang perlu dipatuhi dalam pengendalian mel elektronik adalah seperti berikut:</p> <p>(a) Kakitangan MITI hendaklah memohon emel melalui Sistem Permohonan Akaun Emel yang dapat dicapai melalui ezlinks.miti.gov.my</p> <p>(b) Penggunaan emel rasmi MITI (@miti.gov.my) adalah untuk kegunaan urusan rasmi sahaja. Pengguna dilarang menggunakan emel rasmi MITI untuk tujuan komersil, politik, perjudian, jenayah, perniagaan dan sebagainya;</p> <p>(c) Penggunaan emel rasmi MITI (@miti.gov.my) adalah untuk kegunaan urusan rasmi sahaja. Pengguna dilarang melaksanakan konfigurasi penerimaan emel dari emel rasmi ke emel peribadi tanpa justifikasi dan kelulusan Pentadbir emel bagi mengelak penyalahgunaan emel urusan rasmi kerja.</p>	Semua Pengguna

RUJUKAN	VERSI	TARIKH	M/SURAT
MITI-ISMS-DKICT	VERSI 4.3	15 Mac 2018	60/100

	<p>(d) Pengguna dilarang menyebarkan gambar-gambar lucah, emel berunsurkan fitnah, perkauman, gangguan seksual atau yang berkaitan dengannya;</p> <p>(e) Pengguna dilarang membenarkan akaun emel dan kata laluan digunakan oleh orang lain untuk tujuan menghantar, membaca dan menjawab emel bagi pihaknya;</p> <p>(f) Penghantaran emel rasmi hendaklah menggunakan akaun emel rasmi dan pastikan alamat emel penerima adalah betul;</p> <p>(g) Pengguna dilarang menggunakan akaun emel persendirian seperti gmail, yahoo atau mana-mana <i>public</i> emel untuk menghantar sebarang emel untuk tujuan urusan rasmi;</p> <p>(h) Pengguna dilarang membuat pendaftaran sistem online yang tidak rasmi menggunakan emel rasmi MITI kerana emel tersebut dikuatiri akan disebar dan disalahgunakan untuk tujuan aktiviti penyebaran virus, emel <i>spamming</i>, emel <i>phishing</i> dan <i>junk mail</i> seperti iklan pemasaran produk;</p> <p>(i) Pengguna tidak digalakkan membuka lampiran emel dari penghantar yang tidak dikenali, berkemungkinan mengandungi virus atau program yang akan mencerooboh komputer pengguna tanpa disedari. <i>Hackers</i> biasa menggunakan fail berformat *.doc, *.docx, *.xls, *.xlsx & *.pdf untuk memperdaya penerima emel;</p> <p>(j) Pengguna dilarang menghantar dan membuka fail lampiran emel (attachment file) berformat seperti *.scr, *.com, *.exe, *.dll, *.pif, *.vbs, *.bat, *.asd, *.chm, *.ocx, *.hlp, *.hta, *.js, *.shb, *.shs, *.vb, *.vbe, *.wsf, *.wsh, *.reg, *.ini, *.diz, *.cpp, *.cpl, *.vxd, *.sys dan *.cmd. Ia dikhuatiri akan menyebarkan virus secara automatik apabila dibuka;</p> <p>(k) Pengguna dilarang menyebarkan fail-fail yang mengandungi kod perosak (<i>malicious code</i>) seperti virus, <i>worm</i>, <i>trojan horse</i> dan <i>back door</i> yang boleh merosakkan sistem komputer dan maklumat pengguna lain;</p> <p>(l) Pengguna mestilah melaksanakan <i>encryption</i> atau</p>	
--	--	--

RUJUKAN	VERSI	TARIKH	M/SURAT
MITI-ISMS-DKICT	VERSI 4.3	15 Mac 2018	61/100

	<p>menetapkan <i>password</i> ke atas maklumat-maklumat terperingkat terutama yang dihantar menerusi rangkaian terbuka seperti Internet. Pengguna juga dilarang menghantar <i>password</i> yang ditetapkan melalui emel bersama fail tetapi ianya perlu dihantar melalui penggunaan sms atau lain-lain saluran seperti <i>instant messaging</i> (IM) atau sebagainya;</p> <p>(m) Pengguna dilarang menghantar dokumen yang besar melebihi 10MB bagi memastikan sistem emel tidak terganggu dan berada dalam prestasi yang baik;</p> <p>(n) Penghantaran emel bergambar (grafik) bagi jemputan/hebahan mesyuarat atau seminar perlulah menggunakan saiz yang kecil tidak melebihi 150KB bagi mengawal storan/quota dan prestasi server emel;</p> <p>(o) Pengguna dikehendaki membuat penyelenggaraan ke atas akaun emel mereka dari semasa ke semasa untuk mengelakkan sebarang gangguan ke atas penggunaan emel;</p> <p>(p) Pengguna digalakkan untuk mencetak dan mendokumenkan semua emel yang penting untuk mengelakkan kehilangan maklumat penting apabila berlaku kerosakan kepada cakera keras komputer;</p> <p>(q) Pengguna hendaklah membuat salinan dan menyimpan fail ke dalam satu <i>folder</i> berasingan dari setiap emel yang penting bagi tujuan <i>backup</i> jika berlaku sebarang masalah kepada cakera keras komputer;</p> <p>(r) Nama pegawai dan kakitangan MITI yang bertukar atau berhenti hendaklah dimaklumkan dengan segera kepada BPM agar akaun emel dapat dikemaskinikan dengan segera;</p> <p>(s) Pengguna mesti memaklumkan kepada pentadbir sistem ICT dengan segera sekiranya mengesyaki akaun telah disalahgunakan;</p> <p>(t) Semua mesej-mesej elektronik yang diwujudkan atau disimpan di dalam sistem adalah dianggap tidak peribadi. Pentadbir sistem atau ICTSO MITI berhak untuk membuat</p>	
--	--	--

RUJUKAN	VERSI	TARIKH	M/SURAT
MITI-ISMS-DKICT	VERSI 4.3	15 Mac 2018	62/100

	<p>semakan kandungan emel pengguna. Isi kandungan emel tersebut tidak akan diakses atau didedahkan selain daripada untuk tujuan keselamatan atau diperlukan oleh undang-undang;</p> <p>(u) Pengguna hendaklah bertanggungjawab dan sentiasa menyelenggara <i>mailbox</i> masing-masing. Emel yang tidak mempunyai nilai arkib yang telah diambil tindakan dan tidak diperlukan lagi bolehlah dihapuskan;</p> <p>(v) Pentadbir emel boleh menamatkan akaun emel pengguna atas sebab-sebab berikut :</p> <ol style="list-style-type: none"> I. Bertukar ke agensi lain II. Bersara III. Ditamatkan perkhidmatan IV. Tindakan tatatertib <p>(w) Penutupan akaun emel kakitangan adalah selepas dua (2) minggu dari tarikh akhir perkhidmatan di MITI;</p> <p>(x) Kuota adalah diberi mengikut gred seperti berikut:</p> <ol style="list-style-type: none"> I. Gred 40 ke bawah : 500 MB II. Gred 41 dan 44 : 1GB III. Gred 48 dan 52 : 2GB IV. Gred 54 ke atas : 4GB <p>(y) Penambahan kuota adalah berdasarkan sokongan pengarah bahagian tersebut serta kelulusan pengarah BPM; dan</p> <p>(z) Akaun emel rasmi MITI hanya dibekalkan kepada kakitangan MITI dan kakitangan kontrak sahaja. Bagi pekerja sementara, emel akan diberikan tertakluk kepada justifikasi permohonan.</p>	
--	---	--

RUJUKAN	VERSI	TARIKH	M/SURAT
MITI-ISMS-DKICT	VERSI 4.3	15 Mac 2018	63/100

0609 Perkhidmatan E-Dagang (*Electronic Commerce Services*)

Objektif:

Mengawal sensitiviti aplikasi dan maklumat dalam perkhidmatan ini agar sebarang risiko seperti penyalahgunaan maklumat, kecurian maklumat serta pindaan yang tidak sah dapat dihalang.

060901 E-Dagang		
	<p>Bagi menggalakkan pertumbuhan e-dagang serta sebagai menyokong hasrat kerajaan mempopularkan penyampaian perkhidmatan melalui elektronik, pengguna boleh menggunakan kemudahan Internet.</p> <p>Perkara-perkara yang perlu dipatuhi adalah seperti berikut:</p> <p>(a) Maklumat yang terlibat dalam e-dagang perlu dilindungi daripada aktiviti penipuan, pertikaian kontrak dan pendedahan serta pengubahsuaian yang tidak dibenarkan;</p> <p>(b) Maklumat yang terlibat dalam transaksi dalam talian (<i>on-line</i>) perlu dilindungi bagi mengelak penghantaran yang tidak lengkap, salah destinasi, pengubahsuaian, pendedahan, duplikasi atau pengulangan mesej yang tidak dibenarkan; dan</p> <p>(c) Integriti maklumat yang disediakan untuk sistem yang boleh dicapai oleh orang awam atau pihak lain yang berkepentingan hendaklah dilindungi untuk mencegah sebarang pindaan yang tidak diperakukan.</p>	Semua Pengguna
060902 Maklumat Umum		
	<p>Perkara-perkara yang perlu dipatuhi dalam memastikan keselamatan maklumat adalah seperti berikut:</p> <p>(a) Memastikan perisian, data dan maklumat dilindungi dengan mekanisme yang bersesuaian;</p>	Semua Pengguna

RUJUKAN	VERSI	TARIKH	M/SURAT
MITI-ISMS-DKICT	VERSI 4.3	15 Mac 2018	64/100

	<p>(b) Memastikan sistem yang boleh diakses oleh orang awam diuji terlebih dahulu; dan</p> <p>(c) Memastikan segala maklumat yang hendak dipaparkan telah disah dan diluluskan sebelum dimuat naik ke laman web.</p>	
--	--	--

0610 Pemantauan

Objektif:

Memastikan pengesanan aktiviti pemprosesan maklumat yang tidak dibenarkan.

061001 Pengauditan dan Forensik ICT		
	<p>Ahli CERT mestilah bertanggungjawab merekod dan menganalisis perkara-perkara berikut:</p> <p>(a) Sebarang percubaan pencerobohan kepada sistem ICT MITI;</p> <p>(b) Serangan kod perosak (<i>malicious code</i>), halangan pemberian perkhidmatan (<i>denial of service</i>), <i>spam</i>, pemalsuan (<i>forgery, phising</i>), pencerobohan (<i>intrusion</i>), ancaman (<i>threats</i>) dan kehilangan fizikal (<i>physical loss</i>);</p> <p>(c) Pengubahsuaian ciri-ciri perkakasan, perisian atau mana-mana komponen sesebuah sistem tanpa pengetahuan, arahan atau persetujuan mana-mana pihak;</p> <p>(d) Aktiviti melayari, menyimpan atau mengedar bahan-bahan lucah, berunsur fitnah dan propaganda anti kerajaan;</p> <p>(e) Aktiviti pewujudan perkhidmatan-perkhidmatan yang tidak dibenarkan;</p> <p>(f) Aktiviti instalasi dan penggunaan perisian yang membebankan jalur lebar (<i>bandwidth</i>) rangkaian;</p>	CERT MITI

RUJUKAN	VERSI	TARIKH	M/SURAT
MITI-ISMS-DKICT	VERSI 4.3	15 Mac 2018	65/100

	(g) Aktiviti penyalahgunaan akaun emel; dan (h) Aktiviti penukaran alamat IP (<i>IP address</i>) selain daripada yang telah diperuntukkan tanpa kebenaran Pentadbir Sistem ICT.	
061002 Jejak Audit		
	<p>Setiap sistem mestilah mempunyai jejak audit (<i>audit trail</i>). Jejak audit merekod aktiviti-aktiviti yang berlaku dalam sistem secara kronologi bagi membenarkan pemeriksaan dan pembinaan semula dilakukan bagi susunan dan perubahan dalam sesuatu acara.</p> <p>Jejak audit hendaklah mengandungi maklumat-maklumat berikut:</p> <p>(a) Rekod setiap aktiviti transaksi;</p> <p>(b) Maklumat jejak audit mengandungi identiti pengguna, sumber yang digunakan, perubahan maklumat, tarikh dan masa aktiviti, rangkaian dan aplikasi yang digunakan;</p> <p>(c) Aktiviti capaian pengguna ke atas sistem ICT sama ada secara sah atau sebaliknya; dan</p> <p>(d) Maklumat aktiviti sistem yang tidak normal atau aktiviti yang tidak mempunyai ciri-ciri keselamatan.</p> <p>Jejak audit hendaklah disimpan untuk tempoh masa seperti yang disarankan oleh Arahan Teknologi Maklumat dan Akta Arkib Negara. Pentadbir Sistem ICT hendaklah menyemak catatan jejak audit dari semasa ke semasa dan menyediakan laporan jika perlu. Ini akan dapat membantu mengesan aktiviti yang tidak normal dengan lebih awal. Jejak audit juga perlu dilindungi dari kerosakan, kehilangan, penghapusan, pemalsuan dan pengubahsuaian yang tidak dibenarkan.</p>	Pentadbir Sistem ICT
061003 Sistem Log		
	Pentadbir Sistem ICT hendaklah melaksanakan perkara-perkara berikut:	Pentadbir Sistem ICT

RUJUKAN	VERSI	TARIKH	M/SURAT
MITI-ISMS-DKICT	VERSI 4.3	15 Mac 2018	66/100

	<p>(a) Mewujudkan sistem log bagi merekodkan semua aktiviti harian pengguna;</p> <p>(b) Menyemak sistem log secara berkala bagi mengesan ralat yang menyebabkan gangguan kepada sistem dan mengambil tindakan membaik pulih dengan segera; dan</p> <p>(c) Sekiranya wujud aktiviti-aktiviti lain yang tidak sah seperti kecurian maklumat dan pencerobohan, Pentadbir Sistem ICT hendaklah melaporkan kepada ICTSO dan CIO.</p>	
061004 Pemantauan Log		
	<p>Perkara-perkara yang perlu dipatuhi adalah seperti berikut:</p> <p>(a) Log Audit yang merekodkan semua aktiviti perlu dihasilkan dan disimpan untuk tempoh masa yang dipersetujui bagi membantu siasatan dan memantau kawalan capaian;</p> <p>(b) Prosedur untuk memantau penggunaan kemudahan memproses maklumat perlu diwujudkan dan hasilnya perlu dipantau secara berkala; Kemudahan merekod dan maklumat log perlu dilindungi daripada diubahsuai dan sebarang capaian yang tidak dibenarkan;</p> <p>(c) Aktiviti pentadbiran dan operator sistem perlu direkodkan;</p> <p>(d) Kesalahan, kesilapan dan/atau penyalahgunaan perlu direkodkan log, dianalisis dan diambil tindakan sewajarnya; dan</p> <p>(e) Waktu yang berkaitan dengan sistem pemrosesan maklumat dalam MITI atau domain keselamatan perlu diselaraskan dengan satu sumber waktu yang dipersetujui.</p>	Pentadbir Sistem ICT

RUJUKAN	VERSI	TARIKH	M/SURAT
MITI-ISMS-DKICT	VERSI 4.3	15 Mac 2018	67/100

BIDANG 07

KAWALAN CAPAIAN

0701 Dasar Kawalan Capaian

Objektif:

Mengawal capaian ke atas maklumat.

070101 Keperluan Kawalan Capaian	
<p>Capaian kepada proses dan maklumat hendaklah dikawal mengikut keperluan keselamatan dan fungsi kerja pengguna yang berbeza. Ia perlu direkodkan, dikemas kini dan menyokong dasar kawalan capaian pengguna sedia ada. Peraturan kawalan capaian hendaklah diwujudkan, didokumenkan dan dikaji semula berasaskan keperluan perkhidmatan dan keselamatan.</p> <p>Perkara-perkara yang perlu dipatuhi adalah seperti berikut:</p> <ul style="list-style-type: none"> (a) Kawalan capaian ke atas aset ICT mengikut keperluan keselamatan dan peranan pengguna; (b) Kawalan capaian ke atas perkhidmatan rangkaian dalaman dan luaran; (c) Keselamatan maklumat yang dicapai menggunakan kemudahan atau peralatan mudah alih; dan (d) Kawalan ke atas kemudahan pemprosesan maklumat. 	BPM

RUJUKAN	VERSI	TARIKH	M/SURAT
MITI-ISMS-DKICT	VERSI 4.3	15 Mac 2018	68/100

0702 Pengurusan Capaian Pengguna

Objektif:

Mengawal capaian pengguna ke atas aset ICT MITI.

070201 Akaun Pengguna

Pengguna adalah bertanggungjawab ke atas sistem ICT yang digunakan. Bagi mengenal pasti pengguna dan aktiviti yang dilakukan, langkah-langkah berikut hendaklah dipatuhi :

- (a) Akaun yang diperuntukkan oleh kementerian sahaja boleh digunakan;
- (b) Pemilikan akaun pengguna bukanlah hak mutlak seseorang dan ia tertakluk kepada peraturan MITI. Akaun boleh ditarik balik jika penggunaannya melanggar peraturan;
- (c) Penggunaan akaun milik orang lain adalah dilarang;
- (d) Akaun pengguna mestilah unik dan hendaklah mencerminkan identiti pengguna;
- (e) Pentadbir Sistem ICT boleh membeku dan menamatkan akaun pengguna atas sebab-sebab berikut:
 - i. Bertukar ke agensi lain;
 - ii. Bersara; atau
 - iii. Ditamatkan perkhidmatan.

Bagi pengguna luar yang ingin menggunakan sistem dalaman MITI seperti sistem TFIS (*Trade Facilitation Information System*) untuk membuat permohonan secara *online*, langkah-langkah berikut perlu dipatuhi:

- (a) Membuat permohonan mendapatkan userID dan kata laluan dengan mengisi borang yang boleh diperolehi di Bahagian Sokongan Perdagangan dan Industri;
- (b) Setiap permohonan mestilah dilengkapi dengan salinan Kad Pengenalan untuk individu atau salinan sijil pendaftaran syarikat dan penyata bank untuk syarikat; dan

RUJUKAN	VERSI	TARIKH	M/SURAT
MITI-ISMS-DKICT	VERSI 4.3	15 Mac 2018	69/100

	(c) UserID dan katalaluan hanya akan diberikan kepada permohonan yang telah diluluskan.	
070202 Hak Capaian		
	Penetapan dan penggunaan ke atas hak capaian perlu diberi kawalan dan penyeliaan yang ketat berdasarkan keperluan skop tugas.	Pentadbir Sistem ICT
070203 Pengurusan Kata Laluan		
	<p>Pemilihan, penggunaan dan pengurusan kata laluan sebagai laluan utama bagi mencapai maklumat dan data dalam sistem mestilah mematuhi amalan terbaik serta prosedur yang ditetapkan oleh MITI.</p> <p>Kata nama pengguna atau UserID merupakan satu pengenalan identiti yang unik bagi setiap pengguna yang menggunakan sesuatu sistem komputer. Setiap UserID yang dibekalkan akan mempunyai kata laluan yang unik untuk membenarkan pengguna mendapat akses ke sistem-sistem tertentu.</p> <p>Untuk menjamin keselamatan UserID dan kata laluan, langkah-langkah berikut mesti dipatuhi oleh setiap pengguna sistem dan rangkaian MITI:</p> <p>(a) Rahsiakan kata laluan. Pendedahan kepada yang tidak berhak adalah satu kesalahan di bawah Akta Jenayah Komputer 1997. Dalam apa jua keadaan dan sebab, kata laluan hendaklah dilindungi dan tidak boleh dikongsi dengan sesiapa pun;</p> <p>(b) Pengguna dilarang daripada menggunakan ID pengguna atau nama sebagai kata laluan;</p> <p>(c) Pengguna dilarang menggunakan perkataan yang boleh diperolehi daripada mana-mana kamus dalam sebarang bahasa;</p> <p>(d) Pengguna hendaklah menukar kata laluan apabila disyaki berlakunya kebocoran kata laluan atau dikompromi;</p>	

RUJUKAN	VERSI	TARIKH	M/SURAT
MITI-ISMS-DKICT	VERSI 4.3	15 Mac 2018	70/100

	<p>(e) Panjang kata laluan mestilah sekurang-kurangnya dua belas (12) aksara dengan gabungan aksara, angka dan aksara khusus. (contoh: <i>p6T*&Wo8a\$!d</i> atau <i>RkfOmH09O8*yq3</i>) dan mudah ditaip;</p> <p>(f) Kata laluan hendaklah diingat dan TIDAK BOLEH dicatat, disimpan atau didedahkan dengan apa cara sekalipun;</p> <p>(g) Kata laluan <i>windows</i> dan <i>screen saver</i> hendaklah diaktifkan terutamanya pada komputer yang terletak di ruang guna sama;</p> <p>(h) Kata laluan hendaklah tidak dipaparkan semasa <i>input</i>, dalam laporan atau media lain dan tidak boleh dikodkan di dalam program;</p> <p>(i) Penguatkuasaan penukaran kata laluan semasa <i>login</i> kali pertama;</p> <p>(j) Kata laluan hendaklah berlainan daripada pengenalan identiti pengguna;</p> <p>(k) Pengguna dilarang menggunakan sebarang maklumat peribadi seperti tarikh lahir dan sebagainya sebagai kata laluan;</p> <p>(l) Kata laluan hendaklah ditukar selepas 90 hari atau selepas tempoh masa yang bersesuaian;</p> <p>(m) Mengelakkan penggunaan semula kata laluan yang baru digunakan;</p> <p>(n) Laporkan segera kepada MITI CERT sekiranya kata laluan disyaki telah dicerobohi, dan kata laluan sedia ada akan diubah serta-merta; dan</p> <p>(o) Proses kelulusan kata laluan emel seperti di Lampiran 4 dan proses kelulusan kata laluan aplikasi seperti di Lampiran 5.</p>	
--	--	--

RUJUKAN	VERSI	TARIKH	M/SURAT
MITI-ISMS-DKICT	VERSI 4.3	15 Mac 2018	71/100

070204 Clear Desk dan Clear Screen	
	<p>Semua maklumat dalam apa jua bentuk media hendaklah disimpan dengan teratur dan selamat bagi mengelakkan kerosakan, kecurian atau kehilangan.</p> <p><i>Clear Desk</i> dan <i>Clear Screen</i> bermaksud tidak meninggalkan bahan-bahan yang sensitif terdedah sama ada atas meja pengguna atau di paparan skrin apabila pengguna tidak berada di tempatnya.</p> <p>Perkara-perkara yang perlu dipatuhi adalah seperti berikut:</p> <ul style="list-style-type: none"> (a) Menggunakan kemudahan <i>password screen saver</i> atau <i>logout</i> apabila meninggalkan komputer; (b) Menyimpan bahan-bahan sensitif di dalam laci atau kabinet fail yang berkunci; dan (c) Memastikan semua dokumen diambil segera dari pencetak, pengimbas, mesin faksimile dan mesin fotostat.
	Semua Pengguna

0703 Kawalan Capaian Rangkaian

Objektif:

Menghalang capaian tidak sah dan tanpa kebenaran ke atas perkhidmatan rangkaian.

070301 Capaian Rangkaian	
	<p>Kawalan capaian perkhidmatan rangkaian hendaklah dijamin selamat dengan:</p> <ul style="list-style-type: none"> (a) Menempatkan atau memasang antara muka yang bersesuaian di antara rangkaian MITI, rangkaian agensi lain dan rangkaian awam; (b) Mewujudkan dan menguatkuasakan mekanisme untuk pengesahan pengguna dan peralatan yang menepati kesesuaian penggunaannya; dan
	Pentadbir Sistem ICT

RUJUKAN	VERSI	TARIKH	M/SURAT
MITI-ISMS-DKICT	VERSI 4.3	15 Mac 2018	72/100

	(c) Memantau dan menguatkuasakan kawalan capaian pengguna terhadap perkhidmatan rangkaian ICT.	
070302 Capaian Internet		
	<p>Perkara-perkara yang perlu dipatuhi adalah seperti berikut:</p> <p>(a) Penggunaan Internet di MITI hendaklah dipantau secara berterusan oleh Pentadbir Rangkaian bagi memastikan penggunaannya untuk tujuan capaian yang dibenarkan sahaja. Kewaspadaan ini akan dapat melindungi daripada kemasukan <i>malicious code</i>, virus dan bahan-bahan yang tidak sepatutnya ke dalam rangkaian MITI;</p> <p>(b) Kaedah <i>Content Filtering</i> mestilah digunakan bagi mengawal akses Internet mengikut fungsi kerja dan pemantauan tahap pematuhan;</p> <p>(c) Penggunaan teknologi <i>seperti bandwidth manager</i> untuk mengawal aktiviti (<i>video conferencing, video streaming, chat, downloading</i>) adalah perlu bagi menguruskan penggunaan jalur lebar (<i>bandwidth</i>) yang maksimum dan lebih berkesan;</p> <p>(d) Penggunaan Internet hanyalah untuk kegunaan rasmi sahaja. Pengurus ICT berhak menentukan pengguna yang dibenarkan menggunakan Internet atau sebaliknya;</p> <p>(e) Segala maklumat yang diperolehi daripada Internet dan emel mestilah dikira tidak sahih selagi kesahihannya belum lagi dibuktikan;</p> <p>(f) Bahan yang diperolehi dari Internet hendaklah ditentukan ketepatan dan kesahihannya. Sebagai amalan terbaik, rujukan sumber Internet hendaklah dinyatakan;</p> <p>(g) Bahan rasmi adalah dilarang dari dimuat naik ke Internet tanpa kebenaran pihak pengurusan;</p> <p>(h) Pengguna hanya dibenarkan memuat turun bahan yang sah seperti perisian yang berdaftar dan di bawah hak cipta terpelihara;</p>	

RUJUKAN	VERSI	TARIKH	M/SURAT
MITI-ISMS-DKICT	VERSI 4.3	15 Mac 2018	73/100

	<p>(i) Sebarang bahan yang dimuat turun dari Internet hendaklah digunakan untuk tujuan yang dibenarkan oleh MITI;</p> <p>(j) Kakitangan MITI dilarang daripada memuat naik sebarang dokumen, perisian berlesen, emel dan sebagainya ke server atau ruang storan yang dipunyai oleh pihak luar tanpa sebarang kebenaran daripada pihak Pengurusan;</p> <p>(k) Kakitangan MITI yang menggunakan akaun MITI (miti.gov.my) merupakan wakil MITI. Oleh itu, setiap kakitangan diingatkan supaya tidak menggunakan akaun tersebut untuk tujuan komersial, politik, perjudian, jenayah dan sebagainya;</p> <p>(l) Fail yang dimuat turun dari Internet mestilah diimbis dengan menggunakan perisian antivirus sebelum ia diinstal atau digunakan. Semua langkah keselamatan perlu dilaksanakan untuk mengesan sebarang virus dan mengelakkannya daripada tersebar;</p> <p>(m) Hanya pegawai yang mendapat kebenaran sahaja boleh menggunakan kemudahan perbincangan awam seperti <i>newsgroup</i> dan <i>bulletin board</i>. Walau bagaimanapun, kandungan perbincangan awam ini hendaklah mendapat kelulusan daripada CIO terlebih dahulu tertakluk kepada dasar dan peraturan yang telah ditetapkan;</p> <p>(n) Pengguna dilarang melayari laman web yang tidak beretika seperti laman web pornografi, <i>online games</i>, <i>social networking</i> dan sebagainya;</p> <p>(o) Pengguna dilarang menggunakan talian capaian Internet alternatif yang lain seperti modem persendirian dan Wireless Broadband untuk mengakses Internet sewaktu menggunakan aset ICT kerajaan tanpa sebarang kebenaran dan tanpa sebarang perlindungan seperti firewall;</p> <p>(p) Pengguna dilarang daripada memuat turun dan/atau mengubah sebarang perisian yang dimuat turun daripada Internet untuk mengelakkan berlakunya pelanggaran hak cipta terpelihara;</p>	
--	--	--

RUJUKAN	VERSI	TARIKH	M/SURAT
MITI-ISMS-DKICT	VERSI 4.3	15 Mac 2018	74/100

	<p>(q) Internet tidak menjamin kerahsiaan maklumat. Maklumat sensitif yang dihantar melalui Internet terdedah kepada risiko dihidu oleh pihak ketiga. Semua pekerja diminta untuk berhati-hati dan berwaspada apabila menghantar sebarang maklumat melalui Internet;</p> <p>(r) Setiap kakitangan MITI bertanggungjawab ke atas sebarang salah perlakuan dan tindakan yang diambil sewaktu menggunakan kemudahan Internet yang diberikan; dan</p> <p>(s) BPM juga berhak untuk memeriksa setiap komputer yang digunakan oleh kakitangan MITI untuk memastikan setiap arahan di dalam dasar ini dipatuhi oleh semua kakitangan.</p>	
070303 Capaian <i>Public</i> WIFI		
	<p>Perkara-perkara yang perlu dipatuhi adalah seperti berikut:</p> <p>(a) Warga MITI tidak dibenarkan menggunakan capaian <i>public</i> WIFI percuma untuk urusan rasmi MITI contohnya WIFI di Starbuck, McDonalds dan yang seumpamanya; dan</p> <p>(b) Dokumen yang hendak dihantar melalui <i>public</i> WIFI perlulah di <i>encrypt</i> dan mempunyai kata laluan.</p>	

0704 Kawalan Capaian Sistem Pengoperasian

Objektif:

Menghalang capaian tidak sah dan tanpa kebenaran ke atas sistem pengoperasian.

070401 Capaian Sistem Pengoperasian		
	<p>Kawalan capaian sistem pengoperasian perlu bagi mengelakkan sebarang capaian yang tidak dibenarkan. Kemudahan keselamatan dalam sistem operasi perlu digunakan untuk menghalang capaian ke sumber sistem komputer. Kemudahan ini juga perlu bagi:</p>	Pentadbir Sistem ICT

RUJUKAN	VERSI	TARIKH	M/SURAT
MITI-ISMS-DKICT	VERSI 4.3	15 Mac 2018	75/100

	<p>(a) Mengenal pasti identiti, terminal atau lokasi bagi setiap pengguna yang dibenarkan; dan</p> <p>(b) Merekodkan capaian yang berjaya dan gagal.</p> <p>Kaedah-kaedah yang digunakan hendaklah mampu menyokong perkara-perkara berikut:</p> <p>(a) Mengesahkan pengguna yang dibenarkan;</p> <p>(b) Mewujudkan jejak audit ke atas semua capaian system pengoperasian terutama pengguna bertaraf <i>super user</i>; dan</p> <p>(c) Menjana amaran (<i>alert</i>) sekiranya berlaku pelanggaran ke atas peraturan keselamatan sistem.</p> <p>Perkara-perkara yang perlu dipatuhi adalah seperti berikut:</p> <p>(a) Mengawal capaian ke atas sistem pengoperasian menggunakan prosedur <i>log on</i> yang terjamin;</p> <p>(b) Mewujudkan satu pengenalan diri (ID) yang unik untuk setiap pengguna dan hanya digunakan oleh pengguna berkenaan sahaja;</p> <p>(c) Mengehadkan dan mengawal penggunaan program; dan</p> <p>(d) Mengehadkan tempoh sambungan ke sesebuah aplikasi berisiko tinggi.</p>	
--	--	--

070402 Token Keselamatan

	<p>Perkara-perkara yang perlu dipatuhi adalah seperti berikut:</p> <p>(a) Penggunaan token GPKI—hendaklah digunakan bagi capaian sistem Kerajaan Elektronik yang dikhususkan;</p> <p>(b) Token hendaklah disimpan di tempat selamat bagi mengelakkan sebarang kecurian atau digunakan oleh pihak lain;</p> <p>(c) Perkongsian token untuk sebarang capaian sistem adalah</p>	<p>Warga MITI</p>
--	--	-------------------

RUJUKAN	VERSI	TARIKH	M/SURAT
MITI-ISMS-DKICT	VERSI 4.3	15 Mac 2018	76/100

	<p>tidak dibenarkan sama sekali. Token yang salah kata laluan sebanyak tiga (3) kali cubaan akan disekat;</p> <p>(d) Sebarang kehilangan, kerosakan dan kata laluan disekat perlu dimaklumkan kepada Bahagian Kewangan, MITI; dan</p> <p>(e) Pelaksanaan hendaklah merujuk kepada Panduan Pengguna Token Portal GPKI MAMPU.</p>	
--	---	--

0705 Kawalan Capaian Aplikasi dan Maklumat (Dalaman dan Luaran)

Objektif:

Menghalang capaian tidak sah dan tanpa kebenaran ke atas maklumat yang terdapat di dalam sistem aplikasi

070501 Capaian Aplikasi dan Maklumat (Dalaman dan Luaran)		
	<p>Bertujuan melindungi sistem aplikasi dan maklumat sedia ada dari sebarang bentuk capaian yang tidak dibenarkan yang boleh menyebabkan kerosakan.</p> <p>Bagi memastikan kawalan capaian sistem dan aplikasi adalah kukuh, perkara-perkara berikut hendaklah dipatuhi:</p> <p>(a) Pengguna hanya boleh menggunakan sistem maklumat dan aplikasi yang dibenarkan mengikut tahap capaian dan keselamatan maklumat yang telah ditentukan;</p> <p>(b) Setiap aktiviti capaian sistem maklumat dan aplikasi pengguna hendaklah direkodkan (sistem log);</p> <p>(c) Memastikan kawalan sistem rangkaian adalah kukuh dan lengkap dengan ciri-ciri keselamatan bagi mengelakkan aktiviti atau capaian yang tidak sah; dan</p> <p>(d) Capaian sistem maklumat dan aplikasi melalui jarak jauh adalah dibenarkan. Walau bagaimanapun, penggunaannya terhad kepada perkhidmatan yang dibenarkan sahaja.</p>	

RUJUKAN	VERSI	TARIKH	M/SURAT
MITI-ISMS-DKICT	VERSI 4.3	15 Mac 2018	77/100

	(e) Semua sistem maklumat dan aplikasi (dalam dan luaran) hendaklah dikenal pasti, direkodkan dan dikaji semula mengikut keperluan.	
--	---	--

0706 Peralatan Mudah Alih dan Kerja Jarak Jauh

Objektif:

Memastikan keselamatan maklumat semasa menggunakan peralatan mudah alih dan kemudahan kerja jarak jauh.

070601 Peralatan Mudah Alih		
	Perkara yang perlu dipatuhi adalah seperti berikut: (a) Peralatan mudah alih yang dibekalkan oleh MITI seperti telefon pintar, tablets dan yang seumpamanya hendaklah disimpan dan dikunci di tempat yang selamat apabila tidak digunakan; dan (b) Memastikan keselamatan maklumat semasa menggunakan peralatan mudah alih.	Warga MITI
070602 Kerja Jarak Jauh		
	Perkara yang perlu dipatuhi adalah seperti berikut: (a) Kebenaran bertulis untuk capaian dan skop kerja bagi melaksanakan kerja jarak jauh hendaklah diperolehi daripada Pengarah BPM. (b) Tindakan perlindungan hendaklah diambil bagi menghalang kehilangan peralatan, pendedahan maklumat dan capaian tidak sah serta salah guna kemudahan. (c) Capaian ke sistem dalaman MITI perlu melalui SSL VPN.	Warga MITI
070603 <i>Bring Your Own Device (BYOD)</i>		
	Perkara yang perlu dipatuhi adalah seperti berikut:	Warga MITI

RUJUKAN	VERSI	TARIKH	M/SURAT
MITI-ISMS-DKICT	VERSI 4.3	15 Mac 2018	78/100

	<p>(a) Pengguna BYOD perlu memastikan keselamatan maklumat semasa menggunakan peralatan BYOD;</p> <p>(b) Pengguna BYOD adalah dilarang memasang perisian yang tidak dibenarkan oleh MITI;</p> <p>(c) Pengguna BYOD adalah dilarang memasang perisian yang mengganggu servis rangkaian MITI;</p> <p>(d) Mengaktifkan fungsi keselamatan katalaluan di setiap komputer riba / peranti;</p> <p>(e) Perkakasan BYOD hendaklah dilindungi oleh perisian Antivirus bagi mengelak penyebaran virus/malware/trojan dan lain-lain keatas pengguna MITI yang lain;</p> <p>(f) Pengguna BYOD perlu memastikan peranti yang digunakan menggunakan teknologi penyulitan (<i>encryption</i>), tandatangan digital atau sebarang mekanisme bagi melindungi maklumat elektronik semasa ianya digunakan;</p> <p>(g) Pengguna BYOD adalah dilarang menyalin dan membawa keluar maklumat organisasi dengan menggunakan peranti mudah alih dan media storan seperti USB, <i>external</i> HD dsb;</p> <p>(h) Pengguna BYOD perlu memadam dokumen elektronik dengan merincih secara elektronik/<i>secure deletion</i> selepas dokumen tidak lagi digunapakai; dan</p> <p>(i) Pengguna BYOD adalah dilarang meninggalkan komputer riba / peranti di ruang pejabat yang terbuka tanpa menguncikannya dengan kabel keselamatan</p>	
--	---	--

RUJUKAN	VERSI	TARIKH	M/SURAT
MITI-ISMS-DKICT	VERSI 4.3	15 Mac 2018	79/100

BIDANG 08

PEROLEHAN, PEMBANGUNAN DAN PENYELENGGARAAN INFRASTRUKTUR DAN SISTEM

0801 Keselamatan Dalam Proses Perolehan Untuk Pembangunan Infrastruktur dan Sistem

Objektif:

Memastikan mekanisme perolehan infrastruktur dan sistem yang dibangunkan sendiri atau pihak ketiga mempunyai ciri-ciri keselamatan ICT yang bersesuaian dan mematuhi peraturan dan pekeliling semasa yang berkuatkuasa.

080101 Mekanisme Perolehan Infrastruktur dan Sistem		
	<p>Perkara-perkara yang perlu dipatuhi adalah seperti berikut:</p> <p>(a) Mengenal pasti keperluan sebelum sebarang perolehan dilaksanakan sama ada perolehan daripada syarikat pembekal atau pembangunan secara dalaman.</p> <p>(b) Spesifikasi perolehan hendaklah mengandungi klausa tertentu berhubung keperluan keselamatan, pensijilan keselamatan produk, ketersediaan kod sumber, keperluan pelupusan data, keutamaan terhadap teknologi dan kepakaran tempatan, serta keperluan kompetensi pasukan pembangunan.</p>	<p>Pemilik Sistem, Pentadbir Sistem ICT dan ICTSO</p>
080102 Keperluan Keselamatan Infrastruktur dan Sistem Maklumat		
	<p>Perkara-perkara yang perlu dipatuhi adalah seperti berikut:</p> <p>(a) Perolehan, pembangunan, penambahbaikan dan penyelenggaraan sistem hendaklah mengambil kira kawalan keselamatan bagi memastikan tidak wujudnya sebarang ralat yang boleh mengganggu pemprosesan dan ketepatan maklumat;</p>	<p>Pemilik Sistem, Pentadbir Sistem ICT dan ICTSO</p>

RUJUKAN	VERSI	TARIKH	M/SURAT
MITI-ISMS-DKICT	VERSI 4.3	15 Mac 2018	80/100

	<p>(b) Ujian keselamatan hendaklah dijalankan ke atas data <i>input</i> untuk menyemak pengesahan dan integriti data yang dimasukkan;</p> <p>(c) Memastikan data output adalah tepat berdasarkan data input yang dimasukkan;</p> <p>(d) Aplikasi perlu mengandungi semakan pengesahan (<i>validation</i>) untuk mengelakkan sebarang ralat maklumat akibat kesilapan pemprosesan atau perlakuan yang disengajakan; dan</p> <p>(e) Semua sistem yang dibangunkan sama ada secara dalaman atau sebaliknya hendaklah diuji terlebih dahulu bagi memastikan sistem berkenaan mematuhi keperluan keselamatan yang telah ditetapkan sebelum digunakan.</p>	
080103 Pengesahan Data Input dan Output		
	<p>Perkara-perkara yang perlu dipatuhi adalah seperti berikut:</p> <p>(a) Data <i>input</i> bagi aplikasi perlu disahkan bagi memastikan data yang dimasukkan betul dan bersesuaian; dan</p> <p>(b) Data <i>output</i> daripada aplikasi perlu disahkan bagi memastikan maklumat yang dihasilkan adalah tepat.</p>	<p>Pemilik Sistem dan Pentadbir Sistem ICT</p>

0802 Kawalan Kriptografi

Objektif:

Melindungi kerahsiaan, integriti dan kesahihan maklumat melalui kawalan kriptografi.

080201 Enkripsi		
	<p>Warga MITI hendaklah membuat enkripsi ke atas maklumat sensitif atau maklumat rahsia rasmi pada setiap masa seperti penggunaan <i>encryption</i> dan kata laluan pada maklumat berkenaan.</p>	<p>Warga MITI</p>

RUJUKAN	VERSI	TARIKH	M/SURAT
MITI-ISMS-DKICT	VERSI 4.3	15 Mac 2018	81/100

080202 Tandatangan Digital		
	Penggunaan tandatangan digital adalah diwajibkan bagi pengurusan transaksi maklumat rahsia rasmi secara elektronik.	Warga MITI
080203 Pengurusan Infrastruktur Kunci Awam (<i>Public Key Infrastructure- PKI</i>)		
	Pengurusan ke atas PKI hendaklah dilakukan dengan berkesan dan selamat bagi melindungi kunci berkenaan dari diubah, dimusnah dan didedahkan sepanjang tempoh sah kunci tersebut.	Warga MITI

0803 Keselamatan Fail Sistem

Objektif:

Memastikan supaya fail sistem dikawal dan dikendalikan dengan baik dan selamat.

080301 Kawalan Fail Sistem		
	<p>Perkara-perkara yang perlu dipatuhi adalah seperti berikut:</p> <p>(a) Proses pengemaskinian fail sistem hanya boleh dilakukan oleh Pentadbir Sistem ICT atau pegawai yang berkenaan dan mengikut prosedur yang telah ditetapkan;</p> <p>(b) Kod sumber atau atur cara sistem yang telah dikemas kini hanya boleh dilaksanakan atau digunakan selepas diuji;</p> <p>(c) Mengawal capaian ke atas kod sumber atau atur cara program bagi mengelakkan kerosakan, pengubahsuaian tanpa kebenaran, penghapusan dan kecurian;</p> <p>(d) Data ujian perlu dipilih dengan berhati-hati, dilindungi dan dikawal; dan</p> <p>(e) Mengaktifkan audit log bagi merekodkan semua aktiviti pengemaskinian untuk tujuan statistik, pemulihan dan keselamatan.</p>	Pemilik Sistem dan Pentadbir Sistem ICT

RUJUKAN	VERSI	TARIKH	M/SURAT
MITI-ISMS-DKICT	VERSI 4.3	15 Mac 2018	82/100

0804 Keselamatan Dalam Proses Pembangunan dan Sokongan

Objektif:

Menjaga dan menjamin keselamatan sistem maklumat dan aplikasi.

080401 Prosedur Kawalan Perubahan	
<p>Perkara-perkara yang perlu dipatuhi adalah seperti berikut:</p> <p>(a) Semua sistem hendaklah mempunyai satu konfigurasi asas yang direkodkan dan menjadi pra-syarat pentauliahkan sistem. Konfigurasi asas yang baharu hendaklah diwujudkan selaras dengan prosedur kawalan perubahan.</p> <p>(b) Perubahan atau pengubahsuaian ke atas sistem maklumat dan aplikasi hendaklah dikawal, diuji, direkodkan dan disahkan sebelum diguna pakai;</p> <p>(c) Aplikasi kritikal perlu dikaji semula dan diuji apabila terdapat perubahan kepada sistem pengoperasian untuk memastikan tiada kesan yang buruk terhadap operasi dan keselamatan agensi. Individu atau suatu kumpulan tertentu perlu bertanggung jawab memantau penambahbaikan dan pembetulan yang dilakukan oleh pihak ketiga;</p> <p>(d) Mengawal perubahan dan/atau pindaan ke atas pakej perisian dan memastikan sebarang perubahan adalah terhad mengikut keperluan sahaja;</p> <p>(e) Akses kepada kod sumber (<i>source code</i>) aplikasi perlu dihadkan kepada pengguna yang diizinkan; dan</p> <p>(f) Menghalang sebarang peluang kebocoran maklumat.</p>	<p>Pemilik Sistem dan Pentadbir Sistem ICT</p>
080402 Pembangunan Perisian Secara <i>Outsource</i>	
<p>Pembangunan perisian secara <i>outsource</i> perlu diselia dan dipantau oleh pentadbir/pemilik sistem.</p> <p>Kod sumber (<i>source code</i>) bagi semua aplikasi dan perisian</p>	<p>BPM dan Pentadbir Sistem ICT</p>

RUJUKAN	VERSI	TARIKH	M/SURAT
MITI-ISMS-DKICT	VERSI 4.3	15 Mac 2018	83/100

	adalah menjadi hak milik MITI.	
--	--------------------------------	--

0805 Kawalan Teknikal Keterdedahan (*Vulnerability*)

Objektif:

Memastikan kawalan teknikal keterdedahan adalah berkesan, sistematik dan berkala dengan mengambil langkah-langkah yang bersesuaian untuk menjamin keberkesanannya.

080501 Kawalan dari Ancaman Teknikal		
	<p>Kawalan teknikal keterdedahan ini perlu dilaksanakan ke atas sistem pengoperasian dan sistem aplikasi yang digunakan.</p> <p>Perkara yang perlu dipatuhi adalah seperti berikut:</p> <ul style="list-style-type: none"> (a) Memperoleh maklumat teknikal keterdedahan yang tepat pada masanya ke atas sistem maklumat yang digunakan; (b) Menilai tahap pendedahan bagi mengenal pasti tahap risiko yang bakal dihadapi; dan (c) Mengambil langkah-langkah kawalan untuk mengatasi risiko berkaitan. 	Pentadbir Sistem ICT

RUJUKAN	VERSI	TARIKH	M/SURAT
MITI-ISMS-DKICT	VERSI 4.3	15 Mac 2018	84/100

BIDANG 09

PENGURUSAN PENGENDALIAN INSIDEN KESELAMATAN

0901 Mekanisme Pelaporan Insiden Keselamatan ICT

Objektif:

Memastikan insiden dikendalikan dengan cepat dan berkesan bagi meminimumkan kesan insiden keselamatan ICT.

090101 Mekanisme Pelaporan	
<p>Pusat Kawalan dan Koordinasi Siber Negara (NC4) menyediakan platform bagi perkongsian maklumat berkaitan insiden siber untuk seluruh Prasarana Maklumat Kritikal Negara (CNII).</p> <p>CNII merujuk kepada asset (fizikal dan maya), system dan fungsi yang penting kepada negara dan kepincangan terhadap fungsi-fungsi kritikal ini akan memberikan impak yang besar kepada pertahanan dan keselamatan negara, kekuatan ekonomi negara, imej negara, kemampuan kerajaan untuk berfungsi, kesihatan dan keselamatan orang awam.</p> <p>Insiden keselamatan ICT bermaksud musibah (<i>adverse event</i>) yang berlaku ke atas aset ICT atau ancaman kemungkinan berlaku kejadian tersebut. Ia mungkin suatu perbuatan yang melanggar Dasar Keselamatan ICT sama ada yang ditetapkan secara tersurat atau tersirat.</p> <p>Insiden keselamatan ICT seperti berikut hendaklah dilaporkan kepada ICTSO dan kumpulan CERT MITI dengan kadar segera:</p> <p>(a) Maklumat didapati hilang, didedahkan kepada pihak-pihak yang tidak diberi kuasa atau, disyaki hilang atau didedahkan kepada pihak-pihak yang tidak diberi kuasa;</p> <p>(b) Sistem maklumat digunakan tanpa kebenaran atau disyaki sedemikian;</p>	<p>Warga MITI</p>

RUJUKAN	VERSI	TARIKH	M/SURAT
MITI-ISMS-DKICT	VERSI 4.3	15 Mac 2018	85/100

	<p>(c) Kata laluan atau mekanisme kawalan akses hilang, dicuri, disyaki hilang atau didedahkan;</p> <p>(d) Berlaku insiden yang luar biasa seperti kehilangan fail, kegagalan sistem dan serangan luar jangka emel; dan</p> <p>(e) Berlaku percubaan mencerooboh, penyelewengan dan insiden-insiden yang tidak dijangka.</p> <p>Ringkasan bagi semua proses kerja yang terlibat dalam pelaporan insiden keselamatan ICT di MITI seperti di Lampiran 2.</p> <p>Prosedur pelaporan insiden keselamatan ICT berdasarkan:</p> <p>(a) Pekeliling Am Bilangan 1 Tahun 2001 - Mekanisme Pelaporan Insiden Keselamatan Teknologi Maklumat dan Komunikasi; dan</p> <p>(b) Surat Pekeliling Am Bilangan 4 Tahun 2006 – Pengurusan Pengendalian Insiden Keselamatan Teknologi Maklumat dan Komunikasi Sektor Awam.</p>	
--	--	--

0902 Pengurusan Maklumat Insiden Keselamatan ICT

Objektif:

Memastikan pendekatan yang konsisten dan efektif digunakan dalam pengurusan maklumat insiden keselamatan ICT.

090201 Prosedur Pengurusan Maklumat Insiden Keselamatan ICT		
	<p>Maklumat mengenai insiden keselamatan ICT yang dikendalikan perlu disimpan dan dianalisis bagi tujuan perancangan, tindakan pengukuhan dan pembelajaran bagi mengawal kekerapan, kerosakan dan kos kejadian insiden yang akan datang. Maklumat ini juga digunakan untuk mengenal pasti insiden yang kerap berlaku atau yang memberi kesan serta impak yang tinggi kepada MITI.</p> <p>Bahan-bahan bukti berkaitan insiden keselamatan ICT</p>	ICTSO

RUJUKAN	VERSI	TARIKH	M/SURAT
MITI-ISMS-DKICT	VERSI 4.3	15 Mac 2018	86/100

	<p>hendaklah disimpan dan disenggarakan. Kawalan-kawalan yang perlu diambil kira dalam pengumpulan maklumat dan pengurusan pengendalian insiden adalah seperti berikut:</p> <ul style="list-style-type: none"> (a) Menyimpan jejak audit, <i>backup</i> secara berkala dan melindungi integriti semua bahan bukti; (b) Menyalin bahan bukti dan merekodkan semua maklumat aktiviti penyalinan; (c) Menyediakan pelan kontingensi dan mengaktifkan pelan kesinambungan perkhidmatan; (d) Menyediakan tindakan pemulihan segera; dan (e) Memaklumkan atau mendapatkan nasihat pihak berkuasa perundangan sekiranya perlu. 	
--	--	--

RUJUKAN	VERSI	TARIKH	M/SURAT
MITI-ISMS-DKICT	VERSI 4.3	15 Mac 2018	87/100

BIDANG 10

PENGURUSAN KESINAMBUNGAN PERKHIDMATAN

1001 Dasar Kesenambungan Perkhidmatan

Objektif:

Menjamin operasi perkhidmatan agar tidak tergendala dan penyampaian perkhidmatan yang berterusan kepada pelanggan.

100101 Pelan Kesenambungan Perkhidmatan (BCP) dan Pelan Pemulihan Bencana ICT (DRP)

	<p>BCP adalah di bawah tanggungjawab Bahagian Khidmat Pengurusan (BKP) dan DRP adalah di bawah tanggungjawab BPM.</p> <p>BCP dan DRP hendaklah dibangunkan untuk menentukan pendekatan yang menyeluruh diambil bagi mengekalkan kesinambungan perkhidmatan. Ini memastikan tiada gangguan kepada proses-proses dalam penyediaan perkhidmatan organisasi. Pelan ini mestilah diluluskan oleh JPICT MITI dan perkara-perkara berikut perlu diberi perhatian :</p> <ul style="list-style-type: none"> (a) Mengenal pasti semua tanggungjawab dan prosedur kecemasan atau pemulihan; (b) Melaksanakan prosedur-prosedur kecemasan bagi membolehkan pemulihan dapat dilakukan dalam jangka masa yang ditetapkan; (c) Mendokumentasikan proses dan prosedur yang telah dipersetujui; dan (d) Mengadakan program latihan/simulasi kepada pengguna mengenai prosedur kecemasan sekurang-kurangnya setahun sekali. <p>BCP dan DRP perlu dibangunkan dan hendaklah mengandungi perkara-perkara berikut:</p>	ICTSO dan BPM
--	---	---------------

RUJUKAN	VERSI	TARIKH	M/SURAT
MITI-ISMS-DKICT	VERSI 4.3	15 Mac 2018	88/100

	<p>(a) Senarai aktiviti teras yang dianggap kritikal mengikut susunan keutamaan;</p> <p>(b) Senarai personel MITI dan vendor berserta nombor yang boleh dihubungi (faksimile, telefon dan emel). Senarai kedua juga hendaklah disediakan sebagai menggantikan personel tidak dapat hadir untuk menangani insiden;</p> <p>(c) Senarai lengkap maklumat yang memerlukan <i>backup</i> dan lokasi sebenar penyimpanannya serta arahan pemulihan maklumat dan kemudahan yang berkaitan;</p> <p>(d) Alternatif sumber pemprosesan dan lokasi untuk menggantikan sumber yang telah lumpuh; dan</p> <p>(e) Perjanjian dengan pembekal perkhidmatan untuk mendapatkan keutamaan penyambungan semula perkhidmatan.</p> <p>Salinan BCP dan DRP perlu disimpan di lokasi berasingan untuk mengelakkan kerosakan akibat bencana di lokasi utama. BCP dan DRP hendaklah diuji sekurang-kurangnya sekali setahun atau apabila terdapat perubahan dalam persekitaran atau fungsi bisnes untuk memastikan ia sentiasa kekal berkesan.</p> <p>Penilaian secara berkala hendaklah dilaksanakan untuk memastikan pelan tersebut bersesuaian dan memenuhi tujuan dibangunkan.</p> <p>Ujian BCP dan DRP hendaklah dijadualkan untuk memastikan semua ahli dalam pemulihan dan personel yang terlibat mengetahui mengenai pelan tersebut, tanggungjawab dan peranan mereka apabila pelan dilaksanakan.</p> <p>MITI hendaklah memastikan salinan BCP dan DRP sentiasa dikemas kini dan dilindungi seperti di lokasi utama.</p>	
--	---	--

RUJUKAN	VERSI	TARIKH	M/SURAT
MITI-ISMS-DKICT	VERSI 4.3	15 Mac 2018	89/100

BIDANG 11

PEMATUHAN

1101 Pematuhan dan Keperluan Perundangan

Objektif:

Meningkatkan tahap keselamatan ICT bagi mengelak dari pelanggaran kepada Dasar Keselamatan ICT MITI.

110101 Pematuhan Dasar		
	<p>Warga MITI hendaklah membaca, memahami dan mematuhi Dasar Keselamatan ICT MITI dan undang-undang atau peraturan-peraturan lain yang berkaitan yang berkuatkuasa. Sebarang pelanggaran terhadap Dasar Keselamatan ICT MITI akan dikenakan tindakan sewajarnya.</p> <p>Semua aset ICT di MITI termasuk maklumat yang disimpan di dalamnya adalah hak milik Kerajaan. Ketua Pengarah/pegawai yang diberi kuasa berhak untuk memantau aktiviti pengguna untuk mengesan penggunaan selain dari tujuan yang telah ditetapkan.</p> <p>Sebarang penggunaan aset ICT MITI selain daripada maksud dan tujuan yang telah ditetapkan, adalah merupakan satu penyalahgunaan sumber MITI.</p>	Warga MITI
110102 Pematuhan dengan Dasar, Piawaian dan Keperluan Teknikal		
	<p>ICTSO hendaklah memastikan semua prosedur keselamatan dalam bidang tugas masing-masing mematuhi dasar, piawaian dan keperluan teknikal.</p> <p>Sistem maklumat perlu diperiksa secara berkala bagi mematuhi piawaian pelaksanaan keselamatan ICT.</p>	ICTSO

RUJUKAN	VERSI	TARIKH	M/SURAT
MITI-ISMS-DKICT	VERSI 4.3	15 Mac 2018	90/100

110103 Pematuhan Keperluan Audit		
	<p>Pematuhan kepada keperluan audit perlu bagi meminimumkan ancaman dan memaksimumkan keberkesanan dalam proses audit sistem maklumat.</p> <p>Keperluan audit dan sebarang aktiviti pemeriksaan ke atas sistem operasi perlu dirancang dan dipersetujui bagi mengurangkan kebarangkalian berlaku gangguan dalam penyediaan perkhidmatan.</p> <p>Capaian ke atas peralatan audit sistem maklumat perlu dijaga dan diselia supaya tidak berlaku penyalahgunaan.</p>	Warga MITI
110104 Keperluan Perundangan		
	Senarai perundangan dan peraturan yang perlu dipatuhi oleh Warga MITI adalah seperti di Lampiran 3.	Warga MITI
110105 Penguatkuasaan Dan Pelanggaran Dasar		
	Pelanggaran Dasar Keselamatan ICT MITI boleh dikenakan tindakan tatatertib.	Warga MITI
110106 Pelaksanaan Audit Dalam dan Audit Luar		
	<p>Audit Dalam</p> <p>Semakan audit dalam adalah perlu bagi memastikan pematuhan terhadap peraturan dan polisi yang berkuat kuasa. Pasukan audit dalam yang terlatih hendaklah ditubuhkan bagi melaksanakan audit dalam.</p> <p>Audit Pematuhan ICT yang dikendalikan oleh Pasukan Audit yang dilantik hendaklah dilaksanakan setiap tahun. Skop pematuhan ICT hendaklah meliputi pematuhan terhadap DKICT MITI.</p> <p>Audit Luar</p> <p>Semakan audit luar adalah perlu bagi memastikan pematuhan kepada peraturan dan polisi yang sedang berkuat</p>	BPM

RUJUKAN	VERSI	TARIKH	M/SURAT
MITI-ISMS-DKICT	VERSI 4.3	15 Mac 2018	91/100

	<p>kuasa dan hasil semakan semula audit dalam.</p> <p>Audit luar hendaklah dilaksanakan oleh pihak yang tiada kepentingan terhadap Jabatan dan sistem yang diaudit.</p> <p>Pensijilan khas audit luar seperti ISMS, Pengurusan Kesyinambungan Perkhidmatan dan Common Criteria, hendaklah dilaksanakan oleh badan yang diiktiraf oleh Kerajaan.</p>	
--	---	--

RUJUKAN	VERSI	TARIKH	M/SURAT
MITI-ISMS-DKICT	VERSI 4.3	15 Mac 2018	92/100

GLOSARI

<i>Antivirus</i>	Perisian yang mengimbas virus pada media storan seperti disket, cakera padat, pita magnetik, <i>optical disk</i> , <i>flash disk</i> , CDROM, <i>thumb drive</i> untuk sebarang kemungkinan adanya virus.
Aset ICT	Peralatan ICT termasuk perkakasan, perisian, perkhidmatan, data atau maklumat dan manusia.
<i>Backup</i>	Proses sandaran sesuatu dokumen atau maklumat.
<i>Bandwidth</i>	Jalur Lebar Ukuran atau jumlah data yang boleh dipindahkan melalui kawalan komunikasi (contoh di antara cakera keras dan komputer) dalam jangka masa yang ditetapkan
BCP	<i>Business Continuity Planning</i>
CIO <i>Chief Information Officer</i>	Ketua Pegawai Maklumat yang bertanggungjawab terhadap ICT dan system maklumat bagi menyokong arah tuju sesebuah organisasi.
CNII	<i>Critical National Information Infrastructure</i> Infrastruktur Maklumat Kritikal Negara
<i>Denial of service</i>	Halangan pemberian perkhidmatan.
<i>Downloading</i>	Aktiviti muat-turun sesuatu perisian.
DRP	<i>Disaster Recovery Planning</i>
<i>Encryption</i>	Enkripsi ialah satu proses penyulitan data oleh pengirim supaya tidak difahami oleh orang lain kecuali penerima yang sah.
<i>Firewall</i>	Sistem yang direka bentuk untuk menghalang capaian pengguna yang tidak berkenaan kepada atau daripada rangkaian dalaman. Terdapat dalam bentuk perkakasan atau perisian atau kombinasi kedua-duanya.
<i>Forgery</i>	Pemalsuan dan penyamaran identiti yang banyak dilakukan dalam penghantaran mesej melalui emel termasuk penyalahgunaan dan

RUJUKAN	VERSI	TARIKH	M/SURAT
MITI-ISMS-DKICT	VERSI 4.3	15 Mac 2018	93/100

	<p>pencurian identiti, pencurian maklumat (<i>information theft/espionage</i>), penipuan (<i>hoaxes</i>).</p>
GCERT	<p><i>Government Computer Emergency Response Team</i> atau Pasukan Tindak Balas Insiden Keselamatan ICT Kerajaan.</p> <p>Organisasi yang ditubuhkan untuk membantu agensi mengurus pengendalian insiden keselamatan ICT di agensi masing-masing dan agensi di bawah kawalannya.</p>
<i>Hard disk</i>	<p>Cakera keras</p> <p>Digunakan untuk menyimpan data dan boleh di akses lebih pantas.</p>
<i>Hub</i>	<p>Hab (<i>hub</i>) merupakan peranti yang menghubungkan dua atau lebih stesen kerja menjadi suatu topologi bas berbentuk bintang dan menyiarkan (<i>broadcast</i>) data yang diterima daripada sesuatu <i>port</i> kepada semua <i>port</i> yang lain.</p>
ICT	<p><i>Information and Communication Technology</i> (Teknologi Maklumat dan Komunikasi).</p>
ICTSO	<p><i>ICT Security Officer</i></p> <p>Pegawai yang bertanggungjawab terhadap keselamatan sistem komputer.</p>
Internet	<p>Sistem rangkaian seluruh dunia, di mana pengguna boleh membuat capaian maklumat daripada pelayan (<i>server</i>) atau komputer lain.</p>
<i>Internet Gateway</i>	<p>Merupakan suatu titik yang berperanan sebagai pintu masuk ke rangkaian yang lain. Menjadi pemandu arah trafik dengan betul dari satu trafik ke satu trafik yang lain di samping mengekalkan trafik-trafik dalam rangkaian-rangkaian tersebut agar sentiasa berasingan.</p>
LAN <i>Local Area Network</i>	<p>Rangkaian Kawasan Setempat yang menghubungkan komputer.</p>
<i>Logout</i>	<p><i>Log-out</i> computer.</p> <p>Keluar daripada sesuatu sistem atau aplikasi komputer.</p>
<i>Malicious Code</i>	<p>Perkakasan atau perisian yang dimasukkan ke dalam sistem tanpa kebenaran bagi tujuan pencerobohan. Ia melibatkan serangan virus, <i>Trojan horse</i>, <i>worm</i>, <i>spyware</i> dan sebagainya.</p>

RUJUKAN	VERSI	TARIKH	M/SURAT
MITI-ISMS-DKICT	VERSI 4.3	15 Mac 2018	94/100

Modem	<p>Modulator DEModulator</p> <p>Peranti yang boleh menukar strim bit digital ke isyarat analog dan sebaliknya. Ia biasanya disambung ke talian telefon bagi membolehkan capaian Internet dibuat dari computer.</p>
NC4	<p>National Cyber Coordination and Command Centre</p> <p>Pusat Kawalan dan Penyelarasan Siber Negara</p>
<i>Outsource</i>	Bermaksud menggunakan perkhidmatan luar untuk melaksanakan fungsifungsi tertentu ICT bagi suatu tempoh berdasarkan kepada dokumen perjanjian dengan bayaran yang dipersetujui.
Pekerja Sementara	Pegawai Khidmat Sambilan (PKS)/Pegawai Sambilan Harian (PSH)
Perisian Aplikasi	Ia merujuk pada perisian atau pakej yang selalu digunakan seperti <i>spreadsheet</i> dan <i>word processing</i> ataupun sistem aplikasi yang dibangunkan oleh sesebuah organisasi atau jabatan.
Pihak Ketiga	Pembekal perkhidmatan/Vendor/Agensi luar
<i>Public-Key Infrastructure (PKI)</i>	Infrastruktur Kunci Awam merupakan satu kombinasi perisian, teknologi enkripsi dan perkhidmatan yang membolehkan organisasi melindungi keselamatan berkomunikasi dan transaksi melalui Internet.
<i>Router</i>	Penghala yang digunakan untuk menghantar data antara dua rangkaian yang mempunyai kedudukan rangkaian yang berlainan. Contohnya, pencapaian Internet.
<i>Screen Saver</i>	Imej yang akan diaktifkan pada komputer setelah ianya tidak digunakan dalam jangka masa tertentu.
<i>Server</i>	Pelayan computer
<i>Switches</i>	Suis merupakan gabungan hab dan titi yang menapis bingkai supaya mensegmenkan rangkaian. Kegunaan suis dapat memperbaiki prestasi rangkaian <i>Carrier Sense Multiple Access/Collision Detection (CSMA/CD)</i> yang merupakan satu protokol penghantaran dengan mengurangkan perlanggaran yang berlaku.
<i>Threat</i>	Gangguan dan ancaman melalui pelbagai cara iaitu emel dan surat

RUJUKAN	VERSI	TARIKH	M/SURAT
MITI-ISMS-DKICT	VERSI 4.3	15 Mac 2018	95/100

	yang bermotif personal dan atas sebab tertentu.
<i>Uninterruptible Power Supply (UPS)</i>	Satu peralatan yang digunakan bagi membekalkan bekalan kuasa yang berterusan dari sumber berlainan ketika ketiadaan bekalan kuasa ke peralatan yang bersambung.
<i>Video Conference</i>	Media yang menerima dan memaparkan maklumat multimedia kepada pengguna dalam masa yang sama ia diterima oleh penghantar.
<i>Video Streaming</i>	Teknologi komunikasi yang interaktif yang membenarkan dua atau lebih lokasi untuk berinteraksi melalui paparan video dua hala dan audio secara serentak.
Virus	Atur cara yang bertujuan merosakkan data atau sistem aplikasi.
<i>Wireless</i>	LAN Jaringan komputer yang terhubung tanpa melalui kabel.

RUJUKAN	VERSI	TARIKH	M/SURAT
MITI-ISMS-DKICT	VERSI 4.3	15 Mac 2018	96/100

Lampiran 1

MITI-ISMS-DKICT-01

SURAT AKUAN PEMATUHAN

DASAR KESELAMATAN ICT MITI

Nama (Huruf Besar) :

No. Kad Pengenalan :

Jawatan :

Bahagian :

Adalah dengan sesungguhnya dan sebenarnya mengaku bahawa :-

Saya telah membaca, memahami dan akur akan peraturan-peraturan yang terkandung di dalam Dasar Keselamatan ICT MITI; dan

Jika saya ingkar kepada peruntukan-peruntukan yang ditetapkan, maka tindakan sewajarnya boleh diambil ke atas diri saya.

Tandatangan :

Tarikh :

Pengesahan Pegawai Keselamatan ICT

.....
(Nama Pegawai Keselamatan ICT)

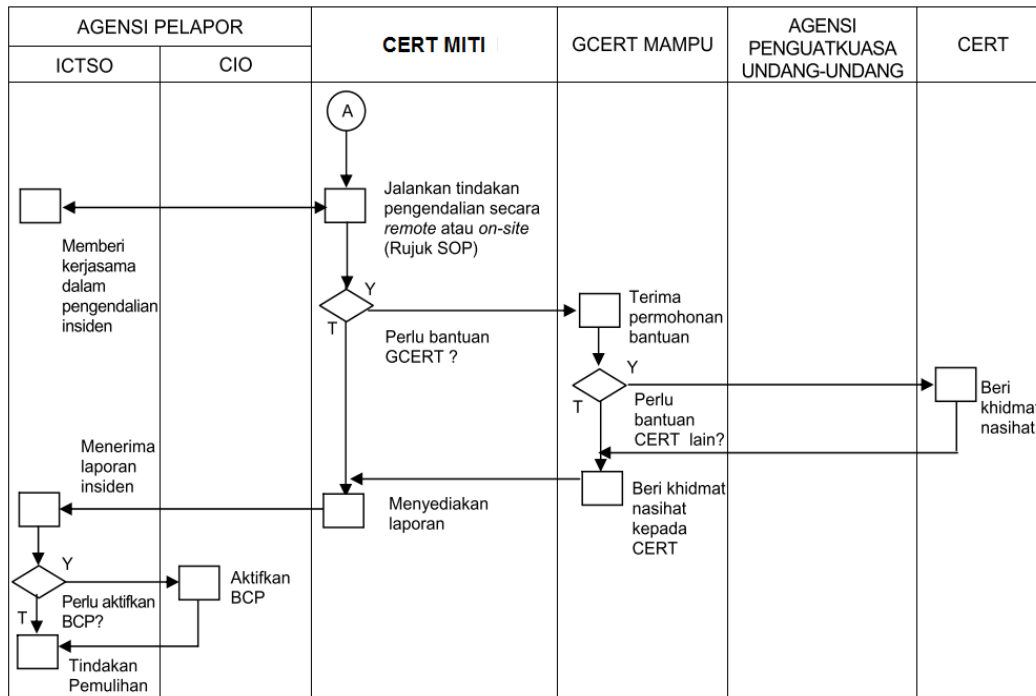
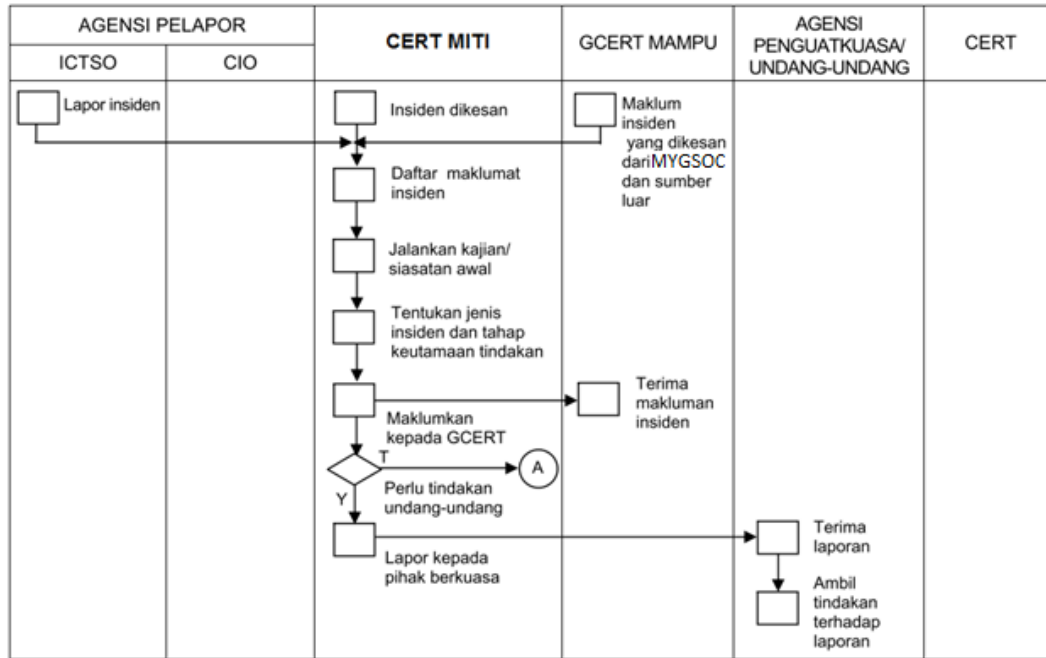
Tarikh :

Nota : Semua warga MITI perlu membaca DKICT secara keseluruhan sebelum menandatangani Surat Akuan Pematuhan DKICT. DKICT boleh di capai di Portal MITI pada pautan *Our Services > Guidelines > ICT Security Policy*

RUJUKAN	VERSI	TARIKH	M/SURAT
MITI-ISMS-DKICT	VERSI 4.3	15 Mac 2018	97/100

Lampiran 2

PROSES KERJA PELAPORAN PENGENDALIAN INSIDEN ICT



RUJUKAN	VERSI	TARIKH	M/SURAT
MITI-ISMS-DKICT	VERSI 4.3	15 Mac 2018	98/100

Lampiran 3

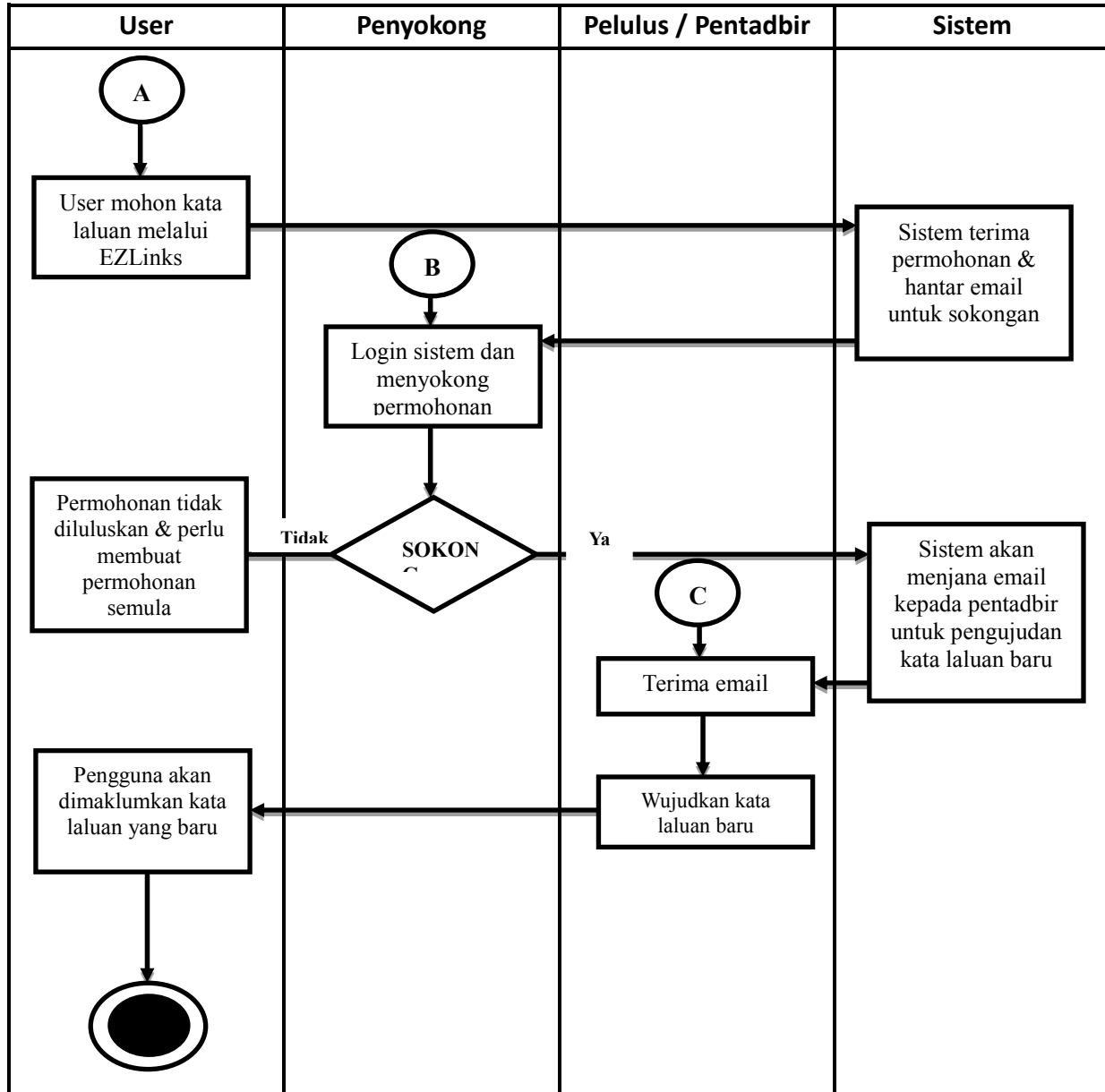
SENARAI PERUNDANGAN DAN PERATURAN

- (a) Arahan Keselamatan;
- (b) Pekeliling Am Bilangan 3 Tahun 2000 - Rangka Dasar Keselamatan Teknologi Maklumat dan Komunikasi Kerajaan;
- (c) Malaysian Public Sector Management of Information and Communications Technology Security Handbook (MyMIS) 2002;
- (d) Pekeliling Am Bilangan 1 Tahun 2001 - Mekanisme Pelaporan Insiden Keselamatan Teknologi Maklumat dan Komunikasi (ICT);
- (e) Pekeliling Kemajuan Pentadbiran Awam Bilangan 1 Tahun 2003 – Garis Panduan Mengenai Tatacara Penggunaan Internet dan Mel Elektronik di Agensi-Agensi Kerajaan;
- (f) Surat Pekeliling Am Bilangan 6 Tahun 2005 - Garis Panduan Penilaian Risiko Keselamatan Maklumat Sektor Awam;
- (g) Surat Pekeliling Am Bilangan 4 Tahun 2006 - Pengurusan Pengendalian Insiden Keselamatan Teknologi Maklumat dan Komunikasi (ICT) Sektor Awam;
- (h) Surat Arahan Ketua Setiausaha Negara - Langkah-Langkah Untuk Memperkuatkan Keselamatan Rangkaian Setempat Tanpa Wayar (Wireless Local Area Network) di Agensi- Agensi Kerajaan yang bertarikh 20 Oktober 2006;
- (i) Surat Arahan Ketua Pengarah MAMPU - Langkah-Langkah Mengenai Penggunaan Mel Elektronik di Agensi-Agensi Kerajaan yang bertarikh 1 Jun 2007;
- (j) Surat Arahan Ketua Pengarah MAMPU - Langkah-Langkah Pemantapan Pelaksanaan Sistem Mel Elektronik Di Agensi-Agensi Kerajaan yang bertarikh 23 November 2007;
- (k) Surat Pekeliling Am Bil. 2 Tahun 2000 - Peranan Jawatankuasa-jawatankuasa di Bawah Jawatankuasa IT dan Internet Kerajaan (JITIK);
- (l) Surat Pekeliling Perbendaharaan Bil.2/1995 (Tambahan Pertama) – Tatacara Penyediaan, Penilaian dan Penerimaan Tender;
- (m) Surat Pekeliling Perbendaharaan Bil. 3/1995 - Peraturan Perolehan Perkhidmatan Perundingan;
- (n) Akta Tandatangan Digital 1997;
- (o) Akta Rahsia Rasmi 1972;
- (p) Akta Jenayah Komputer 1997;
- (q) Akta Hak Cipta (Pindaan) Tahun 1997;
- (r) Akta Komunikasi dan Multimedia 1998;
- (s) Perintah-Perintah Am;
- (t) Arahan Perbendaharaan;
- (u) Arahan Teknologi Maklumat 2007;
- (v) Garis Panduan Keselamatan MAMPU 2004;
- (w) Standard Operating Procedure (SOP) ICT MAMPU;
- (x) Surat Pekeliling Am Bilangan 3 Tahun 2009 – Garis Panduan Penilaian Tahap Keselamatan Rangkaian dan Sistem ICT Sektor Awam yang bertarikh 17 November 2009;
- (y) Surat Arahan Ketua Pengarah MAMPU – Pengurusan Kesenambungan Perkhidmatan Agensi Sektor Awam yang bertarikh 22 Januari 2010.
- (z) 1 Pekeliling Perbendaharaan

RUJUKAN	VERSI	TARIKH	M/SURAT
MITI-ISMS-DKICT	VERSI 4.3	15 Mac 2018	99/100

Lampiran 4

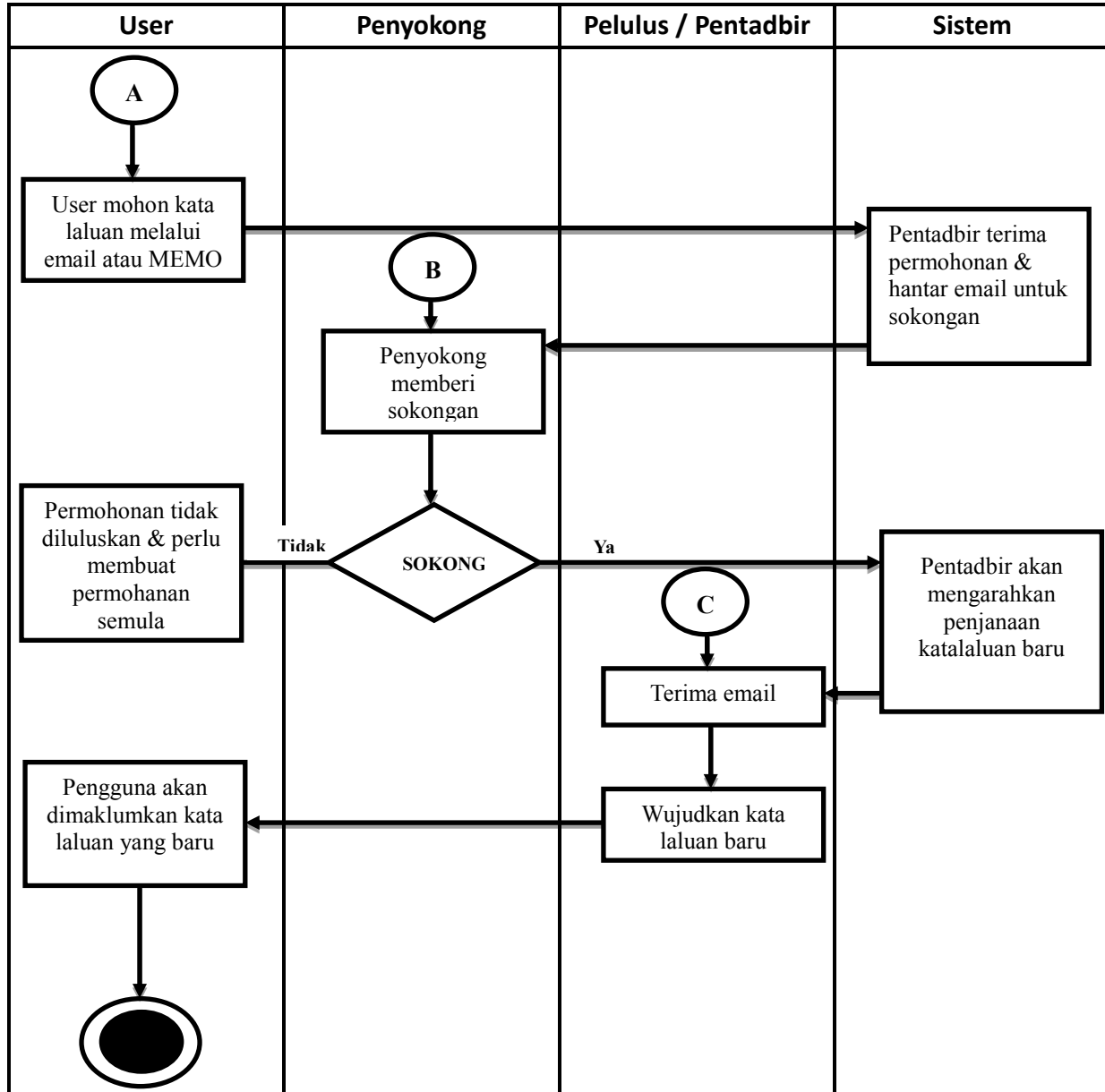
PROSES KELULUSAN KATA LALUAN EMEL



RUJUKAN	VERSI	TARIKH	M/SURAT
MITI-ISMS-DKICT	VERSI 4.3	15 Mac 2018	100/100

Lampiran 5

PROSES KELULUSAN KATA LALUAN PENGGUNA SISTEM APLIKASI



RUJUKAN	VERSI	TARIKH	M/SURAT
MITI-ISMS-DKICT	VERSI 4.3	15 Mac 2018	101/100